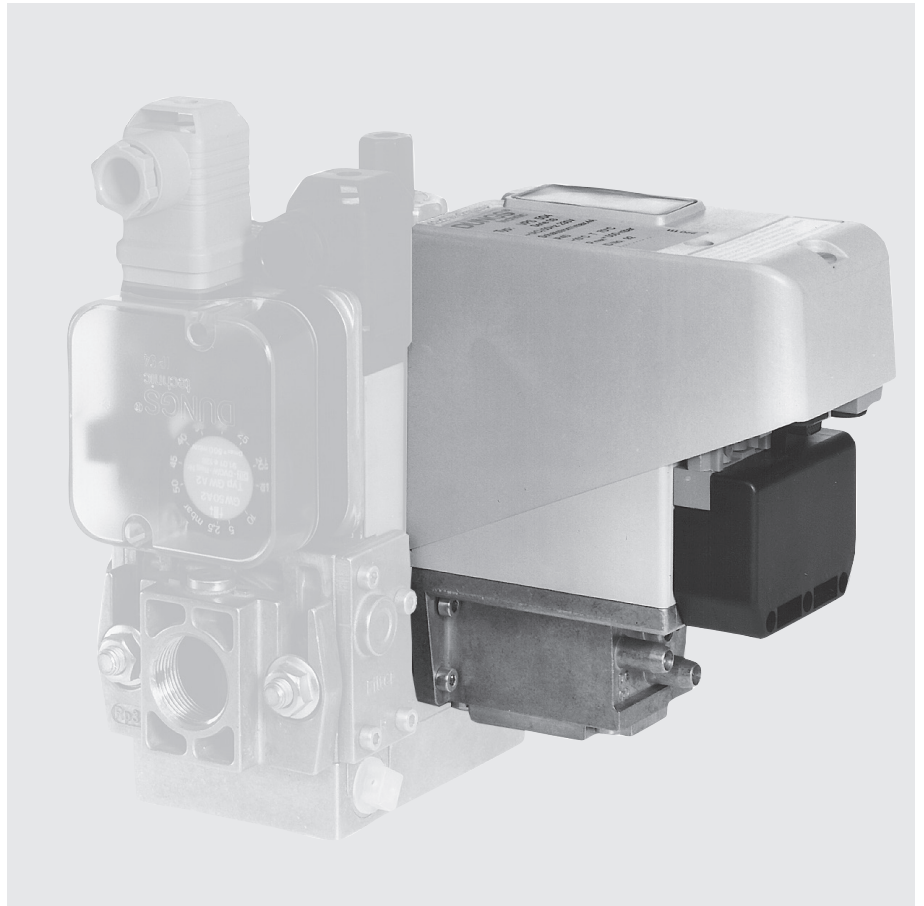


System kontroli zaworów VPS 504 dla nastawników wielokrotnych

DUNGS[®]
Combustion Controls

8.10



Opis techniczny

VPS 504 jest to kompaktowy system kontroli szczelności zaworów firmy DUNGS dla zespołów zblokowanych. Układ kontroli szczelności zaworów jest zgodny z EN 1643:

- Urządzenie pracuje niezależnie od ciśnienia stałego w obrębie dopuszczalnego ciśnienia roboczego.
- Objętość kontrolna ≤ 4 l
- W miejscu montażu nie są konieczne żadne prace regulacyjne
- Krótki czas kontroli: min. 10 s, maks. 26 s
- Szczelność wzgl. nieszczelność sygnali-zowana jest za pomocą lampki sygnałowej
- W serii 02, serii 04 oraz serii 05 istnieje możliwość zainstalowania zewnętrznego sygnalizatora zakłóceń
- opcjonalnie dla serii 01 (SSM) istnieje możliwość zainstalowania sumarycznego sygnalizatora zakłóceń
- Dostosowany dla urządzeń TRD
- Podłączany elektrycznie za pomocą złącza wtykowego serii 01, 02, 03. W wypadku przyporządkowania styków zgodnie z DIN 4791 nie ma konieczności zmiany okablowania
- Seria 04 i seria 05 przyłącze elektryczne do zacisków śrubowych za pomocą wlotu kablowego PG 13,5

Zastosowanie

Układ kontroli szczelności zaworów dla zespołów zblokowanych firmy DUNGS oraz podwójnego zaworu elektromagnetycznego DMV oraz GasMultiBloc MB.

Przy zastosowaniu przystawki można używać urządzenia VPS 504 również do kontroli szczelności zaworów elektromagnetycznych firmy DUNGS o średnicy do DN 80, z przyłączem obejściowym i bez przyłącza. 24 VDC - wersja dla silników gazowych. Przeznaczony do gazów z rodziny 1, 2, 3 i innych, neutralnych czynników roboczych w postaci gazowej. Wersja do gazu ciekłego dla butanu.

Atesty

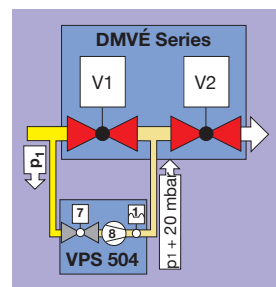
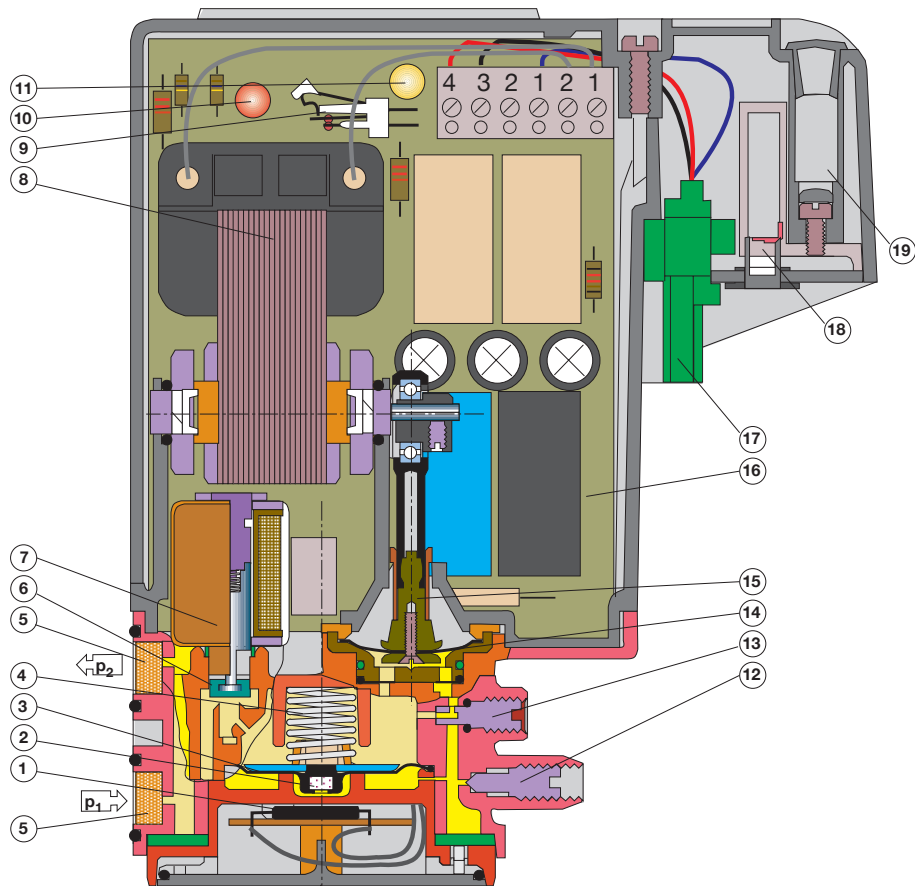
Atest EWG zatwierdzający wzór konstrukcyjny wg wytycznych EWG w zakresie urządzeń gazowych. VPS 504... CE-0085 AP0168
Atest EWG zatwierdzający wzór konstrukcyjny wg wytycznych EWG w zakresie urządzeń gazowych. VPS 504... CE-0036
Atesty w innych ważnych krajach będących użytkownikami gazu. Na rynek północno-amerykański opracowano wersje specjalne, zgodne z atestem UL- oraz FM oraz CSA.

VPS 504 Układ kontroli szczelności automatycznych zaworów odcinających według EN 161, klasa A oraz klasa B
O VPS 504 também pode ser aplicado em todas as válvulas nas quais, devido à respectiva característica construtiva, a estanqueidade no sentido de contra-fluxo exclui a possibilidade de uma fuga no sentido do fluxo. O VPS 504 é adequado para todas as válvulas DUNGS segundo o código EN 161 Classe A e B.

Dane techniczne

Ciśnienie robocze	maks. 500 mbar (50 kPa)		
Objętość kontrolna	≤ 0,1 l ≤ 4,0 l		
Zwiększanie ciśnienia za pomocą pompy silnikowej	≈ 20 mbar		
Napięcie nominalne, Częstotliwość	patrz zestawienie typów strona 11		
Zapotrzebowanie mocy	Podczas pompowania ok. 60 VA , w trybie roboczym 17 VA		
Zabezpieczenie wstępne (zapewnia użytkownik)	bezwłoczny 10 A, lub zwłoczny 6,3 A		
Bezpiecznik wbudowany w pokrywę obudowy, wymienny	Bezpiecznik czuły T 6,3 L 250 V; IEC 127-2/III (DIN 41 662)		
Prąd łączeniowy	Wyjście robocze	VPS 504 S01, S02, S03, S04, S05:	maks. 4 A
	Przestrzegać prądu rozruchowego silnika!		
	Wyjście zakłóceniuowe	VPS 504 S02, S04, S05:	maks. 1 A
Stopień ochrony	VPS 504 S01, S02, S03:	IP 40	
	VPS 504 seria S04, S05:	IP 54	
Temperatura otoczenia	~(AC) 50 Hz 230 V	-15 °C do +70 °C	
	inne:	-15 °C do +60 °C	
Czas odblokowania	ok. 10 - 26 s, w zależności od objętości kontrolnej oraz ciśnienia wejściowego		
Granica czułości	maks. 50 l/h W przypadku ciśnień wejściowych < 50 mbar z zasady działania wynikają szybkości zmian ciśnienia granicznego, które leżą znacznie poniżej 50 l/h przepływu powietrza. Jest to szczególnie przydatne w przypadku zastosowań, w których występują małe ciśnienia wejściowe.		
Czas załączania sterowania	100 % ED		
maks. ilość cykli kontrolnych	20/h - po więcej niż 3 kolejno bez przerwy wykonanych cyklach prób należy odczekać przez co najmniej 2 minuty.		
Pozycja zabudowania	stojąca, leżąca, niedozwolona do góry nogami		
Czynniki robocze			
• Wersja standardowa	Rodzina gazów 1, 2, 3, gaz gnilny, gaz wysypiskowy i biogaz (suche, H ₂ S < 0,1 vol %) oraz pozostałe media w postaci gazów Nie nadaje się do gazów o zawartości butanu > 60 %		
• Wersja do gazu ciekłego	Rodzina gazów 3 oraz gazy o zawartości butanu > 60 %, gazy o gęstości > 1 kg/m ³		

Przekrój VPS 504



- | | | | | | |
|---|------------------------------------|----|------------------------------------|----|-----------------------------|
| 1 | Przełącznik hermetyczny | 7 | Cewka zaworu elektromagne-tycznego | 13 | Dławik ilościowy |
| 2 | magnes trwały | 8 | Pompa ciśnieniowa | 14 | Membrana pompy |
| 3 | Membrana czujnika ciśnienia | 9 | Przełącznik odblokowujący | 15 | Żerdź pompowa |
| 4 | Sprężyna naciskowa | 10 | Lampka sygn. zakłócenia | 16 | Płytkę z obwodem drukowanym |
| 5 | Filtr | 11 | Lampka robocza | 17 | Przyłącze wtykowe |
| 6 | Rdzeń zaworu elektromagne-tycznego | 12 | Złączka pomiarowa | 18 | Bezpiecznik urządzenia |
| | | | | 19 | Bezpiecznik rezerwowy |

Działanie

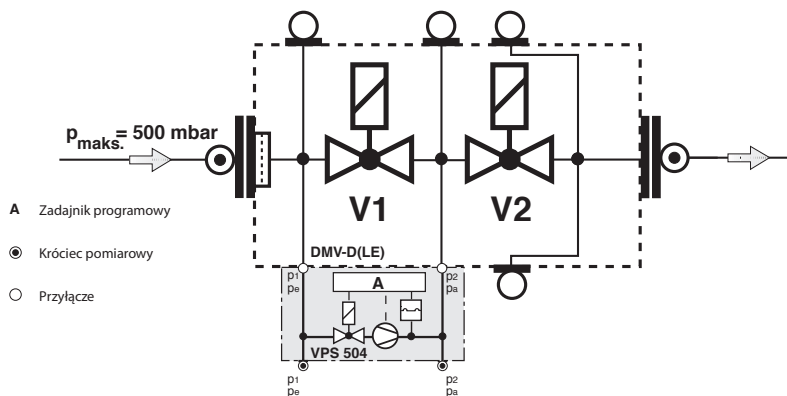
VPS 504 działa na zasadzie wzrostu ciśnienia.

Zadajnik programowy zaczyna działać z chwilą zgłoszenia zapotrzebowania na ciepło.

Próba wykonywana jest w zależności od przebiegu funkcjonowania palnika:

- próba **przed** uruchomieniem palnika lub
- próba **w trakcie** wstępnego przewietrzania lub
- próba **po** wyłączeniu palnika

Schemat działania



Czas odblokowania t_F

Czas wymagany przez VPS 504, w celu wykonania pełnego cyklu roboczego. Czas odblokowania VPS 504 jest zależny od **objętości kontrolnej i ciśnienia wejściowego**:

$$\left. \begin{array}{l} V_{\text{kontr.}} < 1,5 \text{ l} \\ p_e > 20 - 500 \text{ mbar} \end{array} \right\} t_F \approx 10 \text{ s}$$

$$\left. \begin{array}{l} V_{\text{kontr.}} > 1,5 \text{ l} \\ p_e > 20 \text{ mbar} \end{array} \right\} t_F > 10 \text{ s}$$

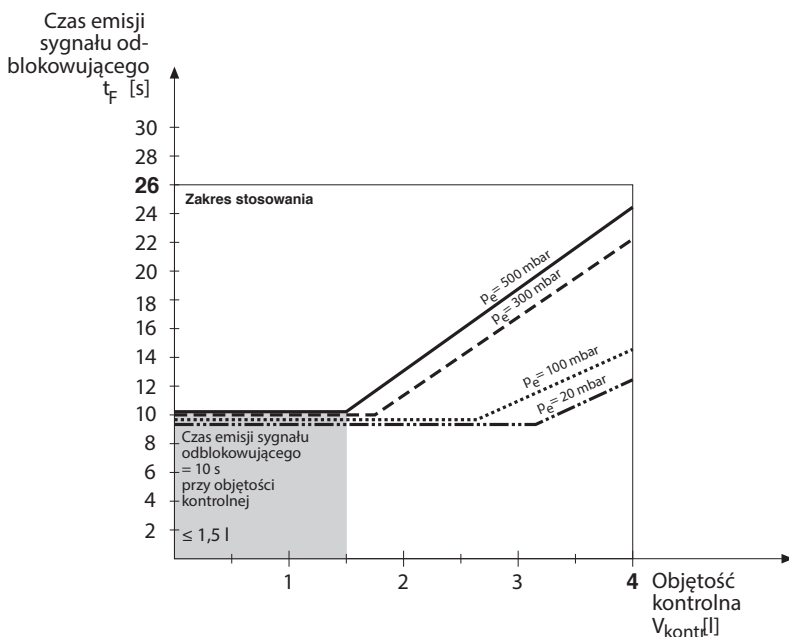
Czas próby $t_{\text{kontr.}}$

Czas tłoczenia przez pompę napędzaną silnikiem.

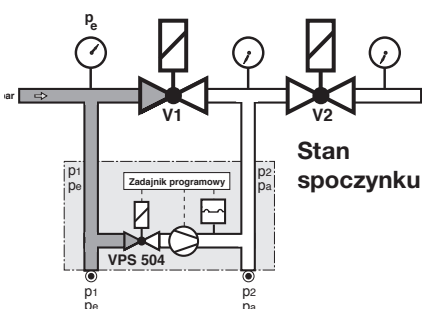
Objętość kontrolna $V_{\text{kontr.}}$

Objętość pomiędzy V1 po stronie wejścia a V2 po stronie wyjścia oraz znajdującymi się na tym odcinku kształtkami rurowymi.

$$V_{\text{kontr. maks. / VPS 504}} = 4 \text{ l}$$



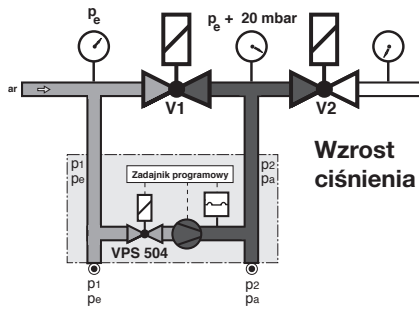
Przebieg programu



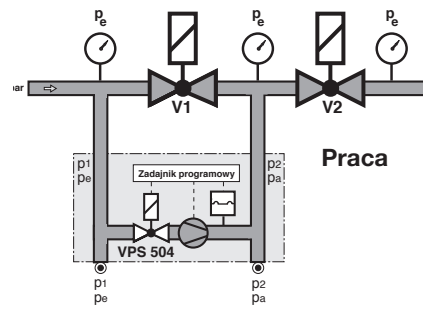
Stan spoczynku: Zawór 1 oraz zawór 2 są zamknięte.

Wzrost ciśnienia:

Wzrost ciśnienia: wewnętrzna motopompa zwiększa na odcinku kontrolnym ciśnienie gazu o ok. 20 mbarów w stosunku do ciśnienia panującego w wejściu zaworu V1. Wbudowany czujnik różnicy ciśnień już w czasie próby kontroluje szczelność odcinka kontrolnego. Z chwilą osiągnięcia ciśnienia kontrolnego pompa napędzana silnikiem zostaje wyłączona (koniec czasu próby). Czas odblokowania (10 - 26 s) jest zależny

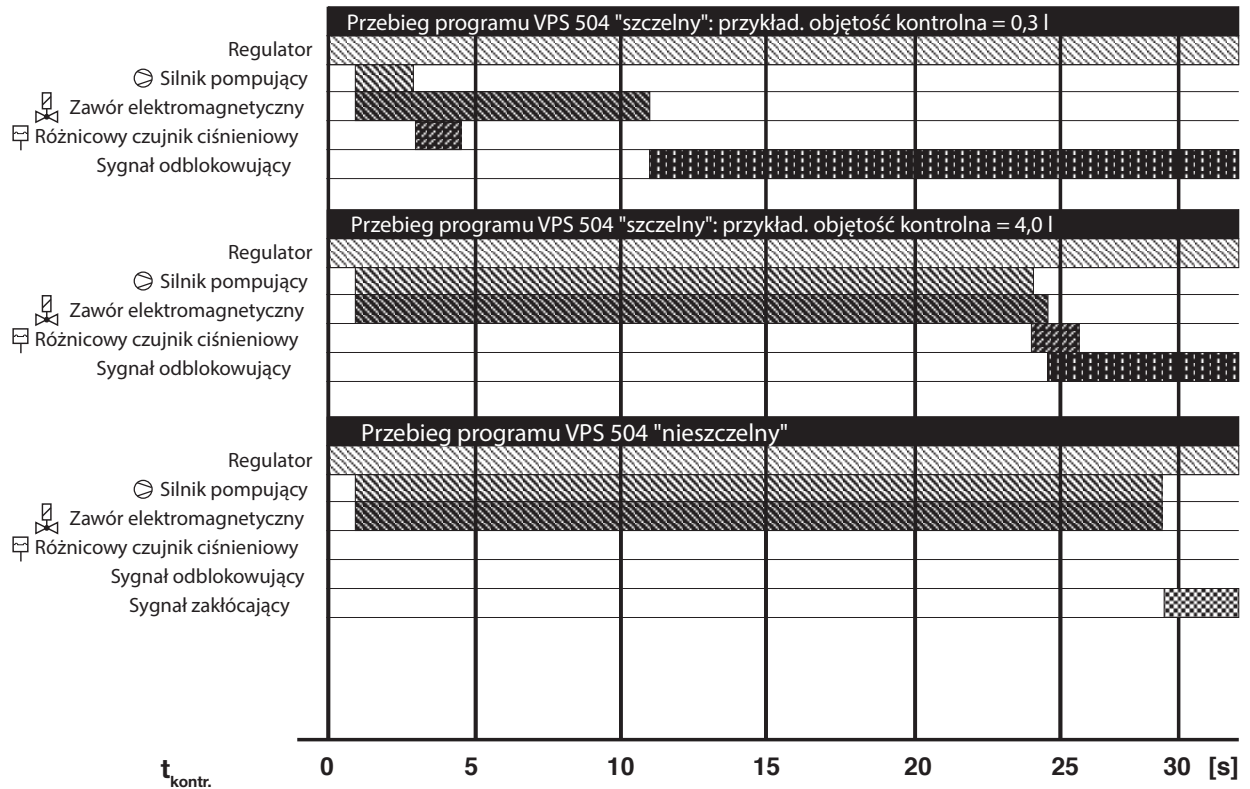


od objętości kontrolnej (maks. 4,0 l) oraz ciśnienia wejściowego (maks. 500 mbar). W przypadku szczelności odcinka kontrolnego po maks. 26 s następuje odblokowanie styków do automatu palnikowego - zapala się żółta lampka sygnalizacyjna. Jeżeli odcinek kontrolny jest nieszczelny lub podczas próby (maks. 26 s) nie zostanie osiągnięty wzrost ciśnienia o + 20 mbar, wówczas urządzenie VPS 504 dokonuje przełączenia sygnalizującego zakłócenie. Czerwona lampka sygnalizacyjna



świeci się tak długo, jak długo regulator lub termostat utrzymuje stan odblokowania styku (zapotrzebowanie na ciepło). W przypadku krótkiego braku napięcia podczas kontroli lub w czasie pracy palnika następuje samoczynne ponowne uruchomienie. Przy czasie pompowania < ok. 10 s, po zakończeniu pompowania nastąpi wyrównanie ciśnienia między odcinkiem kontrolnym a ciśnieniem wejściowym. Praca: zawór wewnętrzny VPS 504 jest zamknięty.

Plan przebiegu programu



Podłączenie elektryczne

VPS 504 S01

VPS 504 S01 należy podłączyć szeregowo pomiędzy regulatorem temperatury a automatem palnikowym za pomocą 7-biegunowego złącza wtyko-wtykowego.

Przyporządkowanie styków wtyczki pomiędzy palnikiem a kotłem jest zgodne z DIN 4791. Przyporządkowanie styków patrz schemat połączeń.

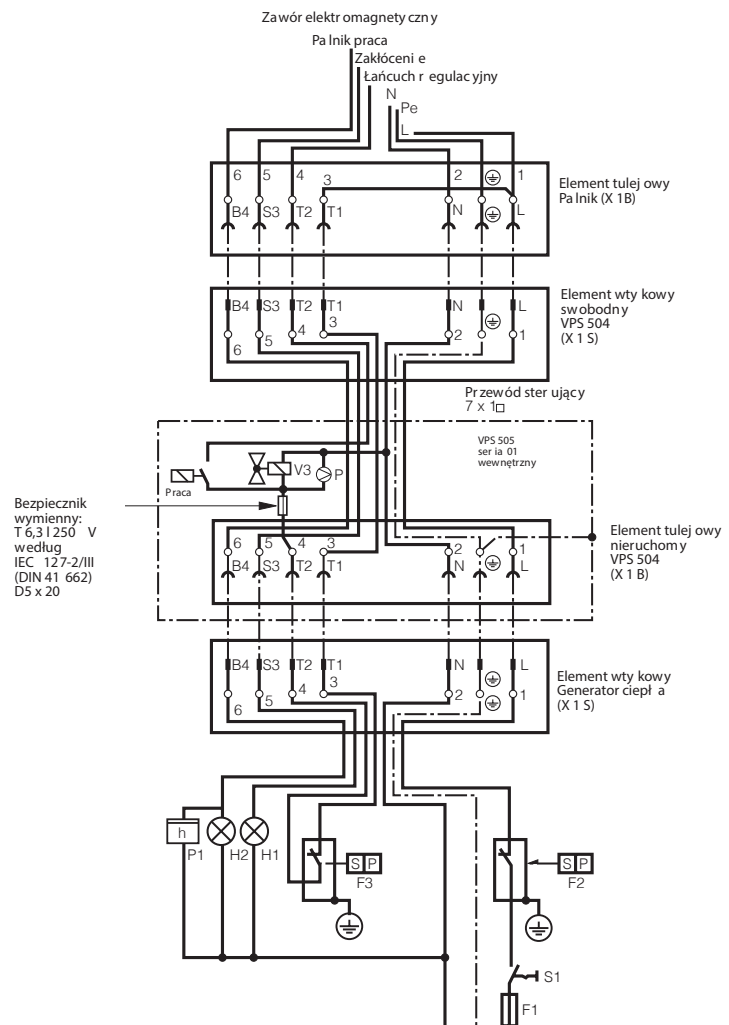
Jeżeli generator ciepła jest okablowany zgodnie z DIN 4791, wówczas *nie ma konieczności* dokonywania zmian okablowania ani po stronie kotła ani też palnika.

"Część gniazdowa palnika" zostaje połączona z wiszącą wtyczką VPS 504 serii 01.

"Część gniazdowa VPS 504 S01" zostaje połączona z wiszącą wtyczką generatora ciepła.

- F1 Bezpiecznik
- F2 Czujnik lub ogranicznik
- F3 Regulator
- H1 Sygnał zakłócenia
- H2 Sygnał pracy

- P1 Licznik godzin pracy
- Stopień 1
- S1 Włącznik
- X1B Gniazdo złącza wtykowego
- X1S Wtyczka złącza wtykowego



Podłączenie elektryczne

VPS 504 S01 SSM

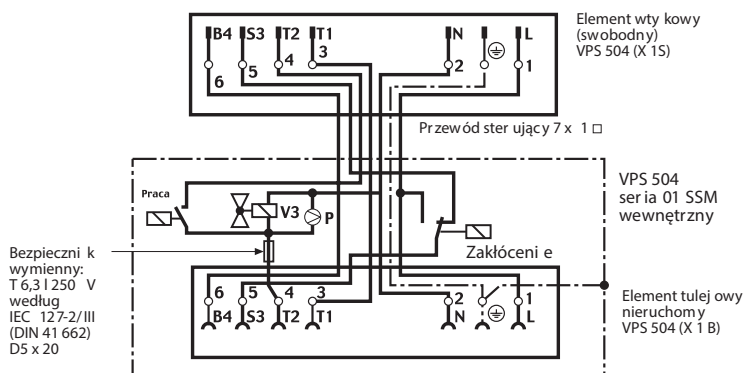
Sumaryczny komunikat zakłóceń

Podłączenie elektryczne VPS 504 S01 SSM należy wykonać tak jak w przypadku VPS 504 S01 (patrz strona 5)

Dodatkowa cecha połączeń VPS 504 S01 SSM

W przypadku „nieszczelności“ odcinka kontrolnego VPS dokonuje przełączenia informując o zakłóceniu.

Dodatkowy przekaźnik w VPS przerywa połączenie zakłócenia palnika „S3“ pomiędzy palnikiem a generatorem ciepła. Jednocześnie do przewodu S3 zostaje doprowadzone napięcie z generatora ciepła, lampka sygnalizacyjna H1 zapala się.



Podłączenie elektryczne

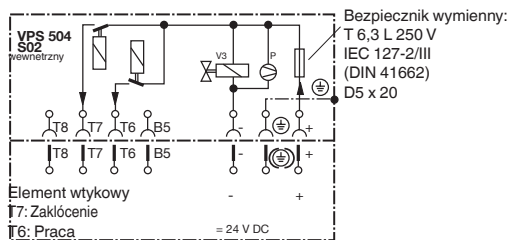
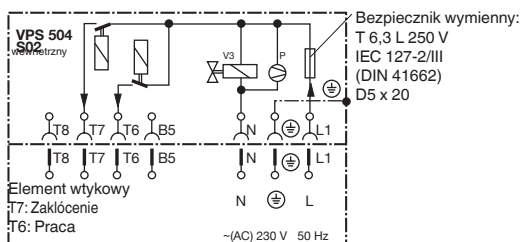
VPS 504 S02

VPS 504 należy podłączyć szeregowo pomiędzy regulatorem temperatury i automatem palnikowym za pomocą 7-biegunowego łącznika wtykowego.

Wtyczkę kotła należy włożyć do części gniazdowej VPS 504.

Przyporządkowanie styków gniazda VPS 504 oraz wtyczki generatora ciepła patrz schemat połączeń.

Cecha charakterystyczna połączeń: brak oddzielenia pomiędzy obwodem napięcia roboczego a obwodem sterowania.



Podłączenie elektryczne

VPS 504 S03

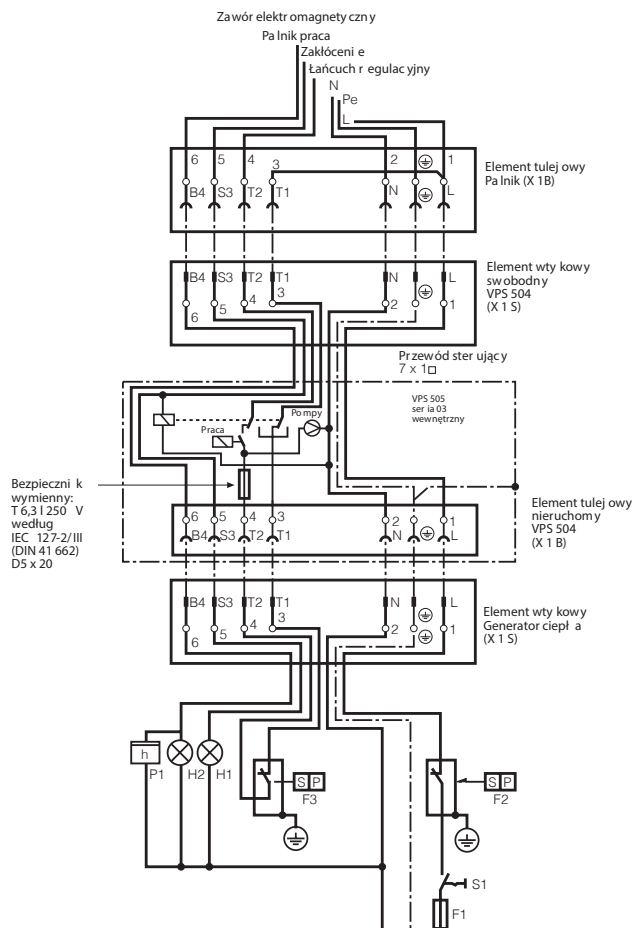
Przyłącze elektryczne VPS 504 z S03 należy wykonać tak samo, jak dla VPS 504 z serii 01.

Dodatkowa cecha połączeń VPS 504 S03

W przypadku wystąpienia sygnału zakłócenia w S3 (zakłócenie palnika), następuje zmostkowanie pętli regulacyjnej po stronie palnika za pomocą dodatkowego przekaźnika w VPS 504 S03, przy jednoczesnym odcięciu napięcia roboczego.

Po usunięciu zakłócenia pracy palnika dochodzi do ponownego uruchomienia systemu kontroli zaworów.

Do przyłącza S3 wolno podłączyć tylko i wyłącznie sygnał zakłócenia wysyłany przez automat palnikowy. Nieprzestrzeżenie tego może spowodować wypadek lub szkody materialne, dlatego należy kategorycznie przestrzegać instrukcji.



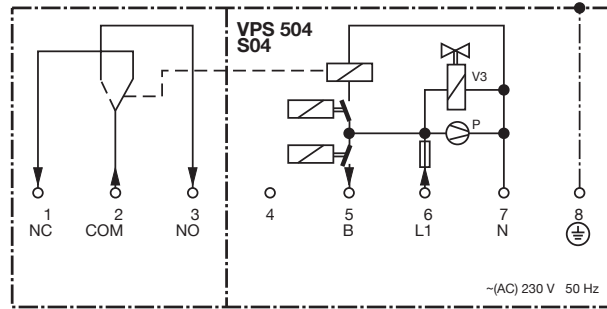
Podłączenie elektryczne

VPS 504 S04

Włot kablowy PG 13,5 oraz podłączenie do zacisków śrubowych pod pokrywą w obudowie, patrz "Wymiary VPS 504 S04, S05".



Bezpotencjałowy sygnał z pulpitu sterowniczego może być używany wyłącznie do sygnalizacji, nigdy zaś do odblokowywania palnika!



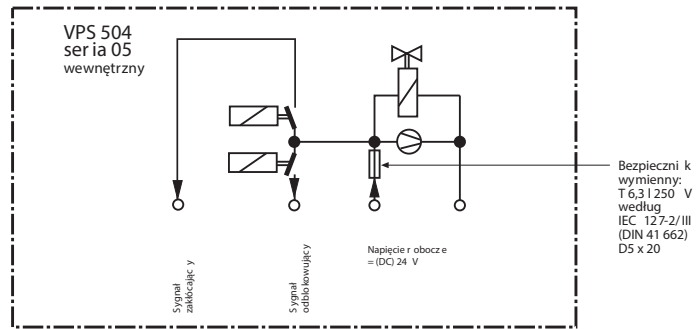
Podłączenie elektryczne

VPS 504 S05

Włot kablowy PG 13,5 oraz podłączenie do zacisków śrubowych pod pokrywą w obudowie, patrz "Wymiary VPS 504 S04, S05".



Zakres napięcia roboczego = (DC) 20 V - 30 V. Przestrzegać prądu rozruchowego silnika!



Objętości kontrolne zespołów zblokowanych firmy DUNGS typu MB-D..., MB-ZR..., MB-VEF..., DMV-..., MBC-...

Typ	Średnica znamionowa Rp/DN	Objętość kontrolna [l]	Typ	Średnica znamionowa Rp/DN	Objętość kontrolna [l]
DMV-D(LE) 503/11	Rp 3/8	0,03 l	MB-D(LE) 403	Rp 3/8	0,04 l
DMV-D(LE) 507/11	Rp 3/4	0,10 l	MB-D(LE) 405	Rp 1/2	0,11 l
DMV-D(LE) 512/11	Rp 1 1/4	0,24 l	MB-D(LE) 407	Rp 3/4	0,11 l
DMV-D(LE) 520/11	Rp 2	0,24 l	MB-D(LE) 410	Rp 1	0,33 l
DMV-D(LE) 525/11	Rp 2	0,44 l	MB-D(LE) 412	Rp 1 1/4	0,33 l
DMV-D(LE) 5040/11	DN 40	0,38 l	MB-D(LE) 415	Rp 1 1/2	0,24 l
DMV-D(LE) 5050/11	DN 50	0,39 l	MB-D(LE) 420	Rp 2	0,24 l
DMV-D(LE) 5065/11	DN 65	0,69 l	MB-ZRD(LE) 405	Rp 1/2	0,11 l
DMV-D(LE) 5080/11	DN 80	1,47 l	MB-ZRD(LE) 407	Rp 3/4	0,11 l
DMV-D(LE) 5100/11	DN 100	2,28 l	MB-ZRD(LE) 410	Rp 1	0,33 l
DMV-D(LE) 5125/11	DN 125	3,56 l	MB-ZRD(LE) 412	Rp 1 1/4	0,33 l
DMV-1500-D	Rp 2	0,44 l	MB-ZRD(LE) 415	Rp 1 1/2	0,24 l
DMV-...D(LE) 5065/12	DN 65	1,47 l	MB-ZRD(LE) 420	Rp 2	0,24 l
DMV-...D(LE) 5080/12	DN 80	2,28 l	MB-VEF 407	Rp 3/4	0,11 l
DMV-...D(LE) 5100/12	DN 100	3,55 l	MB-VEF 412	Rp 1 1/4	0,33 l
DMV-...D(LE) 5100/12	DN 125	6,00 l	MB-VEF 415	Rp 1 1/2	0,24 l
			MB-VEF 420	Rp 2	0,24 l
			MB-VEF 425	Rp 2	0,44 l
			MBC 300	Rp 3/4	0,05 l
			MBC 700	Rp 1 1/4	0,05 l
			MBC 1200	Rp 2	0,10 l
			MBC 1900	DN 65	1,47 l
			MBC 3100	DN 80	2,28 l
			MBC 5000	DN 100	3,55 l
			MBC 7000	DN 125	6,00 l

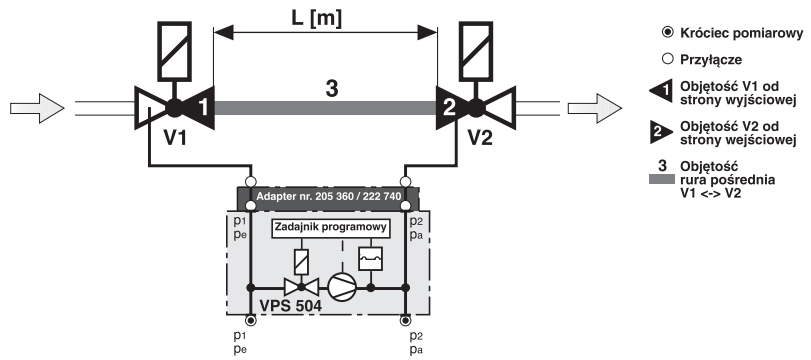
Wykorzystanie VPS 504 na zaworach pojedynczych firmy DUNGS .../5
 Do montażu VPS 504 na zaworach **Rp 1/2 - Rp 2** konieczny jest zestaw łącznikowy nr zamówieniowy **205 360**.
 Do montażu VPS 504 na zaworach **DN 40 – DN 80** konieczny jest zestaw łącznikowy nr zamówieniowy **222 740**.

Ustalanie objętości kontrolnej $V_{kontr.}$

1. Określenie objętości zaworu V1 po stronie wyjściowej.
Dla Rp 1/2 - DN 80 patrz tabela.
2. Określenie objętości zaworu V2 po stronie wejściowej.
Dla Rp 1/2 - DN 80 patrz tabela.
3. Określenie objętości kształtki rurowej 3.
Dla Rp 1/2 - DN 80 patrz tabela.
4. $V_{kontr.} = \text{objętość}_{zaworu\ 1} + \text{objętość}_{kształtki\ rurowej} + \text{objętość}_{zaworu\ 2}$

$$V_{kontr.} = \text{Objętość zaworu V1 po stronie wyjściowej} + \text{Objętość przewodu rurowego} + \text{Objętość zaworu V2 po stronie wejściowej}$$

Ustalanie objętości kontrolnej $V_{kontr.}$



Rp / DN	Objętość zaworu [l]		Objętość próby [l] = objętość V1 _{strona wylotowa} + V2 _{strona wlotowa} + przewód rurowy									
	V1 _{strona wylotowa}	V2 _{strona wlotowa}	Długość rury między dwoma zaworami L [m]		0,5 m		1,0 m		1,5 m		2,0 m	
	Rp	DN	Rp	DN	Rp	DN	Rp	DN	Rp	DN	Rp	DN
Rp 3/8	0,01 l		0,06 l		0,11 l		0,16 l		0,21 l			
Rp 1/2	0,07 l		0,17 l		0,27 l		0,37 l		0,47 l			
Rp 3/4 (DN 20)	0,12 l		0,27 l		0,42 l		0,57 l		0,72 l			
Rp 1 (DN 25)	0,20 l		0,45 l		0,70 l		0,95 l		1,20 l			
Rp 1 1/2 / DN 40	0,50 l	0,70 l	1,10 l	1,35 l	1,70 l	2,00 l	2,20 l	2,65 l	2,80 l	3,30 l		
Rp 2 / DN 50	0,90 l	1,20 l	1,90 l	2,20 l	2,90 l	3,20 l	3,90 l	4,20 l	4,90 l	5,50 l		
DN 65		2,0 l		3,7		5,30 l		7,00 l		8,60 l		
DN 80		3,8		6,3 l		8,80 l		11,30 l		13,80 l		
DN 100		6,5 l		10,5 l		14,40		18,40 l		22,3 l		
DN 125		12,0 l		18,2 l		24,3 l		30,50 l		36,6 l		
DN 150		17,5 l		26,5 l		35,2 l		44,10 l		52,9 l		
DN 200		46,0 l		61,7 l		77,4 l		93,10 l		108,9 l		

- VPS 504 $0,1 l \leq V_{pr\ddot{u}f} \leq 4,0 l$
- - - VPS 508 $1,5 l \leq V_{pr\ddot{u}f} \leq 8,0 l$
- - - VDK $0,4 l \leq V_{pr\ddot{u}f} \leq 20,0 l$
- DSLC $1,5 l \leq V_{pr\ddot{u}f}$

$1 l = 1 dm^3 = 10^{-3} m^3$

Rozruch

1. Sprawdzić szczelność odcinka kontrolnego (próba ciśnieniowa).
2. Rozpoczęcie próby za pomocą regulatora temperatury wzgl. ponownego uruchomienia za pomocą przycisku przeciwzakłóceniewego VPS 504.

3. Jeżeli odcinek kontrolny jest szczelny

W zależności od wielkości odcinka kontrolnego oraz ciśnienia początkowego czas pompowania wynosi od 3 s do 26 s. Odblokowanie automatu palnikowego nastąpi najwcześniej po ok. 10 s (w przypadku mniejszych objętości kontrolnych oraz przy niskich ciśnieniach początkowych) najpóźniej zaś po ok. 26 s (w przypadku większych objętości kontrolnych oraz przy wysokich ciśnieniach początkowych) - żółta lampka sygnalizacyjna zapala się.

Jeżeli odcinek kontrolny jest nieszczelny

Ciśnienie kontrolne nie zostało osiągnięte.

Pompa napędzana silnikiem zostaje wyłączona, czerwona lampka sygnalizacyjna zapala się. Nie następuje przełączenie na automat palnikowy.

Kontrola działania

Poprzez otwarcie śruby zamykającej w króćcu pomiarowym p_2 (p_2) w czasie przebiegu próby (czas pompowania) można zasymulować nieszczelność i w ten sposób sprawdzić działanie układu.

Regulacja

Regulacja VPS 504 w miejscu montażu **nie** jest konieczna.

Montaż

VPS 504 należy połączyć za pomocą kołnierzy bezpośr. przy użyciu dwóch pierścieni samouszczelniających o przekroju okrągłym 10,5 x 2,25 oraz czterech śrub samogwintujących M4 x 16 z boku zespołów zablokowanych firmy DUNGS (z lewej lub z prawej strony).



Jeżeli w kotle jest zamontowana kłapa odprowadzająca spaliny, wówczas musi być ona otwarta przy rozpoczęciu próby.

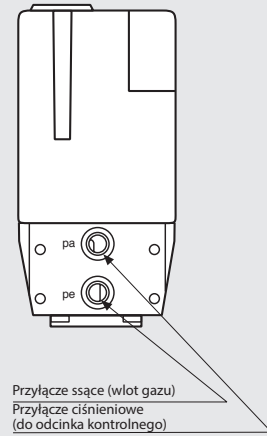
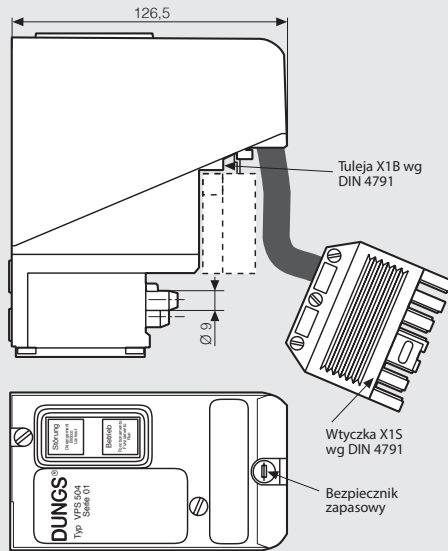
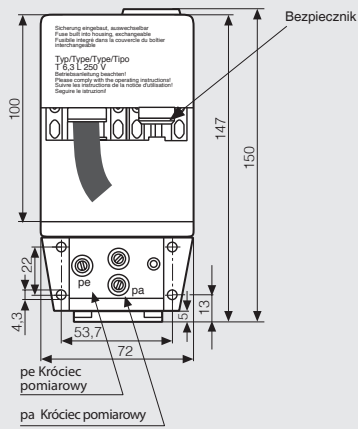


W celu uniknięcia problemów w zakresie funkcjonowania i szczelności, zalecane jest stosowanie zaworów elektromagnetycznych zgodnych z EN 161 klasa A i klasa B.

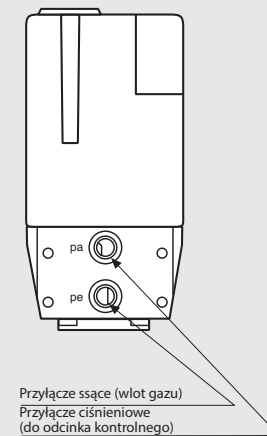
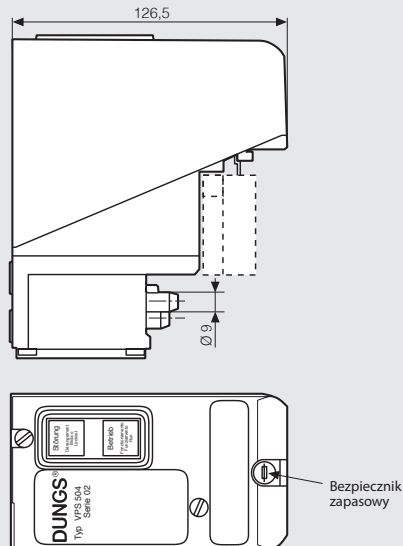
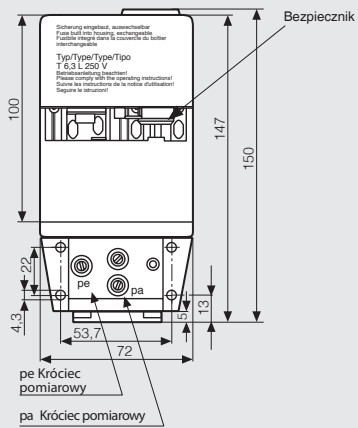


Niedostatecznie ekranowane przetworniki częstotliwości mogą na skutek zakłóceń zasilania sieciowego prowadzić do zakłócenia pracy VPS! Koniecznie zadbać o dostateczne ekranowanie sieci!

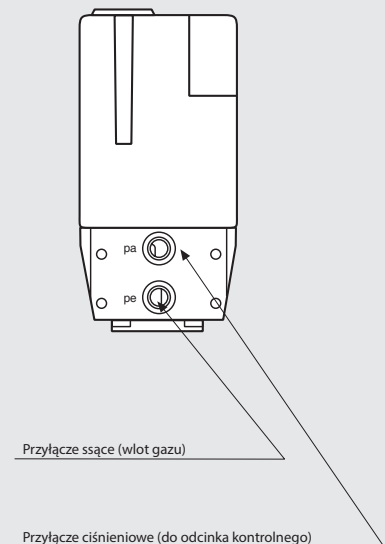
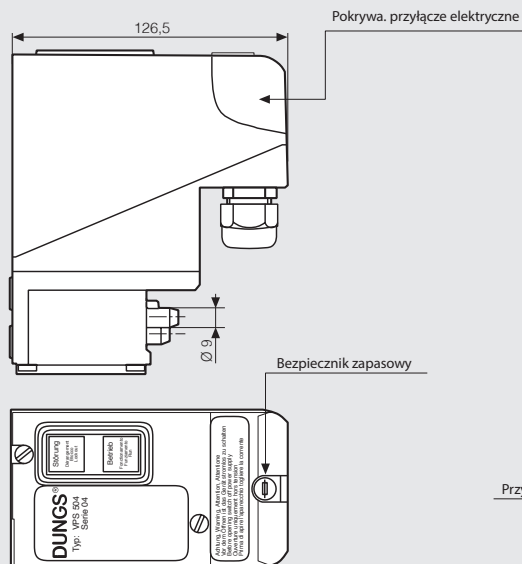
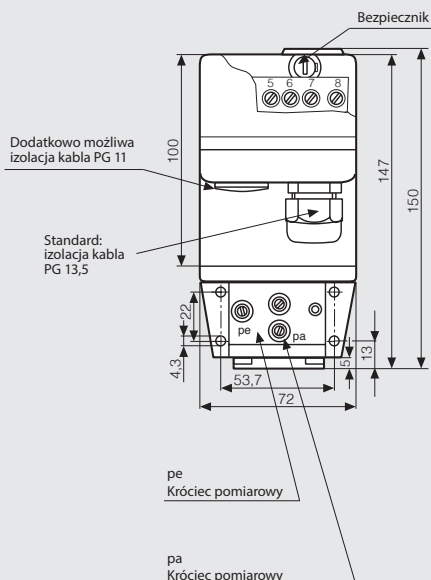
Wymiary [mm] VPS 504 S01, S03



Wymiary [mm] VPS 504 S02



Wymiary [mm] VPS 504 S04, S05



VPS 504 Zestawienie typów / osprzęt / dane zamówieniowe

Wersja VPS 504 seria ...						
Napięcie nominalne, Częstotliwość		20-30 VDC	230 V -15 % 240 V +6 % 50 Hz	220 V -15 % +10 % 60 Hz	120 V -15 % +10 % 60 Hz	110 V -15 % +10 % 50 Hz
VPS 504 S01 7-biegunowe złącze wtykowe Okablowanie zgodnie z DIN 4791 Stopień ochrony IP 40 Sumaryczny sygnalizator zakłóceń Sumaryczny sygnalizator zakłóceń		Długość kabla 0,30 m Długość kabla 0,85 m Długość kabla 1,50 m Długość kabla 2,00 m Długość kabla 0,85 m Długość kabla 2,00 m	219 873 219 874 219 875 219 876 227 462 227 527	222 390	223 464	
VPS 504 S02 7-biegunowe złącze wtykowe 7-biegunowe złącze wtykowe swobodne przyłącze Stopień ochrony IP 40 Wersja do gazu ciekłego		z wtyczką z wtyczką, CSA _{C, US} bez wtyczki z wtyczką	225 481 219 877 219 878 226 315	222 389	223 463	
VPS 504 S03 7-biegunowe złącze wtykowe Okablowanie zgodnie z DIN 4791 Stopień ochrony IP 40		Długość kabla 1,50 m	223 590			
VPS 504 S04 Podłączanie do zacisków śrubowych Wejście kablowe PG 13,5 Dodatkowo możliwy PG 11 bezpociągowy sygnał zakłócenia (z pulpitu sterowniczego) Stopień ochrony IP 54 Wersja do gazu ciekłego			219 881 226 316	222 388 242 874	223 426 242 875	221 327 242 876
VPS 504 S05		(Silniki gazowe) CSA _{C, US}	224 983			
VPS 504 S06		U _L , FM, CSA			221 073	
Osprzęt / części zamienne Zestaw łącznikowy VPS 504 dla zaworów pojedynczych do Rp 2 Zestaw łącznikowy VPS 504 dla zaworów pojedynczych od DN 40 do DN 80 Zestaw łącznikowy VPS 504 / VDK 7-biegunowe złącze wtykowe, 2 wejścia kablowe z uchwytem odciążającym (S02) 7-biegunowe złącze wtykowe, 4 wejścia kablowe z PG11 (S02) 7-biegunowe złącze wtykowe, 4 wejścia kablowe z uchwytem odciążającym (S02) Zestaw montażowy (4x M4 x 16, 2 x pierścienie samouszczelniające o przekroju okrągłym, 2 x wkład filtra) Wkładki topikowe do bezpieczników urządzenia (5 szt.) Zestaw części do wymiany filtra VPS			205 360 222 740 223 470 231 807 231 808 231 809 221 503 231 780 231 801			

**System kontroli zaworów VPS 504
dla nastawników wielokrotnych**



Zastrzega się możliwość wprowadzania zmian służących postępowi technicznemu.

Karl Dungs GmbH & Co. KG
Siemensstraße 6-10
D-73660 Urbach, Germany
Telefon +49 (0)7181-804-0
Faks +49 (0)7181-804-166
e-mail info@dungs.com
Internet www.dungs.com

Ga-Ma GAZ
ul. Rybnicka 307
PL-44-310 Radlin
Telefon +48/32/4 54 92 92
Faks +48/32/4 54 90 21
e-mail gamagaz@gamagaz.com.pl