

Zawór grzybkowy, 3-drog., Kołnierz, PN 16

- Do instalacji wodnych z obiegiem zamkniętym
- Do analogowego regulowania przepływu wody w obiegach central wentylacyjnych i instalacji grzewczych



Zdjęcie może odbiegać od rzeczywistego wyglądu produktu

Przegląd typów

Typ	DN	Kvs [m ³ /h]	Skok	PN	n(gl)	Sv min.
H711N	15	0.63	15 mm	16	3	50
H712N	15	1	15 mm	16	3	50
H713N	15	1.6	15 mm	16	3	50
H714N	15	2.5	15 mm	16	3	50
H715N	15	4	15 mm	16	3	50
H720N	20	6.3	15 mm	16	3	100
H725N	25	10	15 mm	16	3	100
H732N	32	16	15 mm	16	3	100
H740N	40	25	15 mm	16	3	100
H750N	50	40	15 mm	16	3	100
H764N	65	58	18 mm	16	3	100
H765N	65	63	30 mm	16	3	100
H779N	80	90	18 mm	16	3	100
H780N	80	100	30 mm	16	3	100
H7100N	100	145	30 mm	16	3	100
H7125N	125	220	40 mm	16	3	100
H7150N	150	320	40 mm	16	3	100

Dane techniczne

Dane funkcjonalne	Czynnik	Woda, woda z dodatkiem maks. 50% obj. glikolu.
	Temperatura czynnika	-10...120°C [14...248°F]
	Temperatura czynnika, wskazówka	Przy temperaturze czynnika wynoszącej -10...2°C zaleca się ogrzewanie osi.
	Charakterystyka przepływu	Ścieżka regulacji A – AB: stałoprocentowa (VDI/VDE 2173), zoptymalizowana w zakresie otwarcia, obejście B – AB: liniowa (VDI/VDE 2173)
	Dopuszczalne przecieki	Ścieżka regulacji A – AB: maks. 0,05% wartości Kvs; obejście B – AB: maks. 1% wartości
	Punkt zamykania zaworu	Top (▲)
	Przyłącze rurowe	Kołnierz wg. ISO 7005-2
	Pozycja montażu	pionowa do poziomej (względem wrzeciona)
	Kategoria dokumentu	bezobsługowy
Materiały	Korpus zaworu	EN-GJL-250 (GG 25)

Dane techniczne

Materiały	Wykończenie korpusu	z farbą zabezpieczającą
	Element zamykający	Stal nierdzewna
	Oś	Stal nierdzewna
	Uszczelnienie osi	Pierścień samouszczelniający (o-ring) z EPDM
	Gniazdo	Żeliwo GG25 / Niro (obejście)

Uwagi dotyczące bezpieczeństwa



- Zawór jest przeznaczony do stosowania w stacjonarnych systemach grzewczych, wentylacyjnych i klimatyzacyjnych. Nie wolno go stosować w dziedzinach innych niż wymienione w dokumentacji, w szczególności nie może być stosowany w samolotach, ani innych środkach transportu powietrznego.
- Prace montażowe muszą być wykonywane przez osoby o odpowiednich uprawnieniach. Trzeba przestrzegać wszystkich mających zastosowanie norm i przepisów dotyczących instalowania i montażu.
- Użytkownik nie może ani wymieniać, ani naprawiać żadnych elementów zaworu.
- Zaworu nie wolno wyrzucać z odpadami komunalnymi. Ze zużytym lub uszkodzonym urządzeniem trzeba postępować zgodnie z obowiązującymi przepisami dotyczącymi utylizacji odpadów.
- Charakterystykę przepływu sterowanych elementów trzeba ustalić zgodnie z obowiązującymi dyrektywami.

Cechy produktu

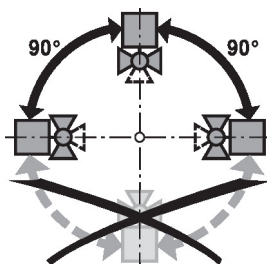
Tryb pracy	Zawór jest przestawiany przy użyciu siłownika do zaworów grzybkowych. Siłowniki są sterowane przy użyciu dostępnego na rynku systemu sterowania ciągłego lub 3-punktowego i ustawiają element zamykający zaworu, pełniący funkcję elementu mieszającego, do położenia otwarcia określonego sygnałem nastawczym.
Charakterystyka przepływu	Wyprofilowany element zamykający zapewnia stałoprocentową charakterystykę przepływu w kierunku przepływu. Obejście ma charakterystykę liniową.
Prędkość czynnika	Cicha praca w instalacjach HVAC jest typowo możliwa przy prędkościach przepływu czynnika 1...2 m/s. Przy prędkości cieczy powyżej 2 m/s mogą występować dodatkowe zjawiska związane z przepływem, np. hałas, a także kawitacja. W zależności od sytuacji może to prowadzić do zmniejszenia trwałości zaworu.

Akcesoria

Akcesoria elektryczne	Opis	Typ
	Ogrzewanie wrzeczona do siłownika LV., NV., SV..	ZH24-1-A
	Ogrzewanie wrzeczona do zaworów DN 65...250, AC/DC 24 V, 60 W	ZH24-1-B
Akcesoria mechaniczne	Opis	Typ
	Zaślepka kołnierzowa PN 16 do zaworu podnoszącego DN 15	ZH715
	Zaślepka kołnierzowa PN 16 do zaworu podnoszącego DN 20	ZH720
	Zaślepka kołnierzowa PN 16 do zaworu podnoszącego DN 25	ZH725
	Zaślepka kołnierzowa PN 16 do zaworu podnoszącego DN 32	ZH732
	Zaślepka kołnierzowa PN 16 do zaworu podnoszącego DN 40	ZH740
	Zaślepka kołnierzowa PN 16 do zaworu podnoszącego DN 50	ZH750
	Zaślepka kołnierzowa PN 16 do zaworu podnoszącego DN 65	ZH765
	Zaślepka kołnierzowa PN 16 do zaworu podnoszącego DN 80	ZH780
	Zaślepka kołnierzowa PN 16 do zaworu podnoszącego DN 100	ZH7100
	Zaślepka kołnierzowa PN 16 do zaworu podnoszącego DN 125	ZH7125
	Zaślepka kołnierzowa PN 16 do zaworu podnoszącego DN 150	ZH7150

Wskazówki dotyczące montażu

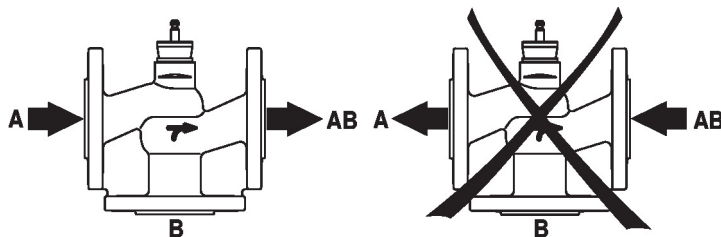
Dozwolona pozycja montażu Zawór grzybkowy można montować w pozycji od pionowej do poziomej. Nie wolno montować zaworów grzybkowych z trzpieniem skierowanym do dołu.



Wymogi dotyczące jakości wody Jakość wody musi być zgodna z wymaganiami normy VDI 2035. Zawory Belimo są elementami regulacyjnymi. W celu zapewnienia prawidłowej pracy oraz wydłużenia okresu eksploatacji, zawory muszą być zabezpieczone przed zanieczyszczeniem cząstkami stałymi (np. odpryskami po spawaniu). Zalecany jest montaż odpowiedniego filtra.

Serwisowanie Zawory grzybkowe i przystosowane do nich siłowniki są urządzeniami bezobsługowymi. Przed przystąpieniem do jakichkolwiek prac serwisowych przy elemencie regulacyjnym, trzeba odłączyć siłownik do zaworów grzybkowych od zasilania elektrycznego (w razie potrzeby przez odłączenie kabli zasilających). Ponadto, w odpowiednim odcinku rurociągu trzeba wyłączyć pompy, jak również zamknąć odpowiednie zawory odcinające (w razie potrzeby odczekać do ostygnięcia rurociągu oraz zrównać ciśnienie w systemie z ciśnieniem otoczenia). Systemu nie wolno ponownie uruchamiać, dopóki zawór grzybkowy i dostosowany do niego siłownik nie zostaną prawidłowo zamontowane zgodnie z instrukcjami, a rurociąg nie zostanie napełniony przez przeszkolony personel.

Kierunek przepływu Kierunek przepływu musi być zgodny ze strzałką widoczną na obudowie, ponieważ w przeciwnym razie może dojść do uszkodzenia zaworu.



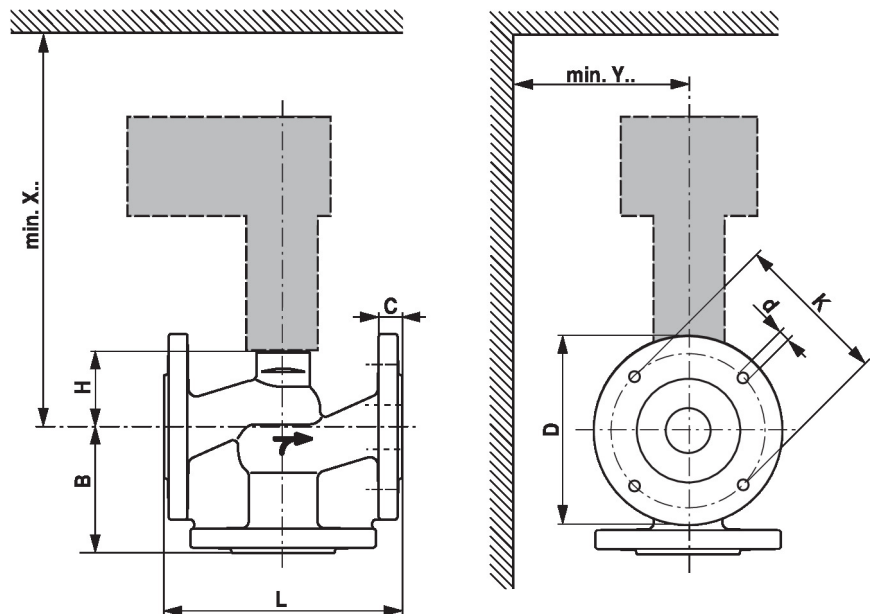
Różnica ciśnień i ciśnienie zamknięcia

Maksymalne ciśnienie różnicowe i ciśnienie zamknięcia zaworów grzybkowych zależy od zamontowanego siłownika do zaworów grzybkowych. Aby zapewnić optymalne działanie i maksymalną żywotność, nie wolno przekraczać maksymalnego ciśnienia różnicowego i ciśnienia zamknięcia podanych w poniższej tabeli.

p _s <1600 kPa (PN16) t = +5... +120°C		LV..A.. 500N		NV..A.. 1000N		SV..A.. 1500N		AVK..A.. 2000N		EV..A.. 2500N		RV..A.. 4500N	
	DN	Δp _s [kPa]	Δp _{max} [kPa]	Δp _s [kPa]	Δp _{max} [kPa]	Δp _s [kPa]	Δp _{max} [kPa]	Δp _s [kPa]	Δp _{max} [kPa]	Δp _s [kPa]	Δp _{max} [kPa]	Δp _s [kPa]	Δp _{max} [kPa]
H711N ... 15N	15	1300	400	1600	400	1600	400						
H720N	20	900	400	1600	400	1600	400						
H725N	25	500	400	1300	400	1600	400						
H732N	32	350	350	1000	400	1600	400						
H740N	40	150	150	500	400	900	400						
H750N	50	70	70	300	300	550	400						
H764N	65			140	140	280	280						
H765N	65							400	400	550	400	1100	400
H779N	80			80	80	160	160						
H780N	80							250	250	350	350	700	400
H7100N	100							150	150	200	200	450	400
H7125N	125									130	130	290	290
H7150N	150									80	80	190	190

Wymiary


Rysunki wymiarowe



X/Y: minimalna odległość od środka zaworu.

Wymiary siłownika zamieszczono w odpowiedniej karcie katalogowej siłownika.

Wymiary

Type	DN	L [mm]	B [mm]	H [mm]	C [mm]	D [mm]	d [mm]	K [mm]	X [mm]	Y [mm]	 kg
H711N	15	130	65	46	14	95	4 x 14	65	290	100	2.6
H712N	15	130	65	46	14	95	4 x 14	65	290	100	2.6
H713N	15	130	65	46	14	95	4 x 14	65	290	100	2.6
H714N	15	130	65	46	14	95	4 x 14	65	290	100	2.6
H715N	15	130	65	46	14	95	4 x 14	65	290	100	3.3
H720N	20	150	70	46	16	105	4 x 14	75	290	100	4.8
H725N	25	160	75	52	16	115	4 x 14	85	300	100	5.8
H732N	32	180	95	56	18	140	4 x 18	100	300	100	8.2
H740N	40	200	100	64	18	150	4 x 18	110	310	100	10
H750N	50	230	100	64	20	165	4 x 18	125	310	100	13
H764N	65	290	120	100	20	185	4 x 18	145	350	100	20
H765N	65	290	120	100	20	185	4 x 18	145	450	150	20
H779N	80	310	130	110	22	200	8 x 18	160	360	150	25
H780N	80	310	130	110	22	200	8 x 18	160	460	150	25
H7100N	100	350	150	125	24	220	8 x 18	180	480	150	35
H7125N	125	400	200	154	26	250	8 x 18	210	530	150	57
H7150N	150	480	210	178	26	285	8 x 22	240	550	150	88

Dodatkowa dokumentacja

- Kompletny asortyment do zastosowania w instalacjach wodnych
- Karty katalogowe siłowników do zaworów grzybkowych
- Instrukcje montażu zaworów i/lub siłowników do zaworów grzybkowych
- Informacje dla projektantów dotyczące 2-drogowych i 3-drogowych zaworów grzybkowych