

Analogowy siłownik do zaworów grzybkowych
2- oraz 3-drogowych

- Siła przesuwu 1000 N
- Napięcie znamionowe AC/DC 24 V
- Sterowanie analogowe 2...10 V
- Skok 20 mm



Zdjęcie może odbiegać od rzeczywistego wyglądu produktu

Dane techniczne

Dane elektryczne	Napięcie znamionowe	AC/DC 24 V
	Częstotliwość napięcia znamionowego	50/60 Hz
	Zakres roboczy	AC 19.2...28.8 V / DC 21.6...28.8 V
	Pobór mocy - praca	2.5 W
	Pobór mocy w stanie spoczynku	1.5 W
	Moc znamionowa	6 VA
	Przyłącze zasilania / sterowania	Zaciski z kablem 1 m, 4x 0.75 mm ² (Zacisk 4 mm ²)
	Praca równoległa	Tak (sprawdzić dane eksploatacyjne)
Dane funkcjonalne	Siła przesuwu - silnik	1000 N
	Zakres roboczy Y	2...10 V
	Impedancja wejściowa	100 kΩ
	Sygnał sprzężenia zwrotnego U	2...10 V
	Uwaga dotycząca napięcia pomiarowego U	Maks. 0,5 mA
	Ustawianie pozycji bezpiecznej	Trzpień 0...100%, regulowany (pokrętko POP)
	Czas podtrzymywania zasilania (PF)	2 s
	Tolerancja pozycjonowania	±5%
	Ręczne przestawianie	przy użyciu przycisku
	Skok	20 mm
	Czas ruchu - silnik	150 s / 20 mm
	Czas ruchu - funkcja bezpieczeństwa	35 s / 20 mm
	Poziom mocy akustycznej - silnik	45 dB(A)
	Poziom mocy akustycznej, funkcja bezpieczeństwa	60 dB(A)
Dopasowanie zakresu położeń	ręcznie (automatycznie po pierwszym uruchomieniu)	
Wskaźnik położenia	Mechaniczny, skok 5...20 mm	
Dane dotyczące bezpieczeństwa	Klasa ochronności IEC/EN	III, Napięcie bezpieczne - niskie (SELV)
	Źródło zasilania UL	Class 2 Supply
	Kategoria ochronna obudowy IEC/EN	IP54
	Stopień ochrony NEMA/UL	NEMA 2
	Obudowa	UL Enclosure Type 2
	Kompatybilność elektromagnetyczna	Oznakowanie CE zgodnie z 2014/30/WE
	Certyfikat IEC/EN	IEC/EN 60730-1 oraz IEC/EN 60730-2-14
	UL Approval	cULus wg UL60730-1A, UL 60730-2-14 oraz CAN/CSA E60730-1 Oznaczenie UL na siłowniku zależy od miejsca produkcji, urządzenie w każdym przypadku jest zgodne ze standardem UL

Dane techniczne

Dane dotyczące bezpieczeństwa	Rodzaj czynności	Type 1.AA
	Odporność na impulsy napięciowe - zasilanie / 0.8 kV sterowanie	
	Stopień zanieczyszczenia	3
	Wilgotność otoczenia	Maks. 95% wilgotność wzgl., brak kondensacji
	Temperatura otoczenia	0...50°C [32...122°F]
	Temperatura przechowywania	-40...80°C [-40...176°F]
	Kategoria dokumentu	bezobsługowy
Masa	Masa	1.4 kg
Terminy techniczne	Skróty	POP = Power Off Position / pozycja bezpieczna CPO = Controlled Power Off / sterowana funkcja bezpieczeństwa PF = Power fail delay time / czas podtrzymywania zasilania

Uwagi dotyczące bezpieczeństwa



- Urządzenie jest przeznaczone do stosowania w stacjonarnych systemach grzewczych, wentylacyjnych i klimatyzacyjnych. Nie wolno go stosować w dziedzinach innych niż wymienione w dokumentacji, w szczególności nie może być stosowane w samolotach, ani innych środkach transportu powietrznego.
- Zastosowanie na zewnątrz budynków: możliwe tylko wtedy, gdy przyrząd nie jest bezpośrednio narażony na działanie wody (morskiej), śniegu, promieni słonecznych, agresywne gazy, ani na oblodzenie. Ponadto, warunki otoczenia muszą cały czas być zgodne z podanymi w karcie katalogowej.
- Prace montażowe muszą być wykonywane przez osoby o odpowiednich uprawnieniach. Trzeba przestrzegać wszystkich mających zastosowanie norm i przepisów dotyczących instalowania i montażu.
- Położenie przełącznika kierunku ruchu, a tym samym położenie punktu zamykania, mogą zmieniać tylko osoby uprawnione. Kierunku ruchu nie wolno zmieniać w obiegu ochrony przeciwzamrozeniowej.
- Urządzenie może być otwierane tylko przez producenta. Użytkownik nie może ani wymieniać, ani naprawiać żadnych elementów urządzenia.
- Urządzenie zawiera elementy elektryczne i elektroniczne. Nie wolno go wyrzucać z odpadami komunalnymi. Ze zużytym lub uszkodzonym urządzeniem trzeba postępować zgodnie z obowiązującymi przepisami dotyczącymi utylizacji odpadów.

Cechy produktu

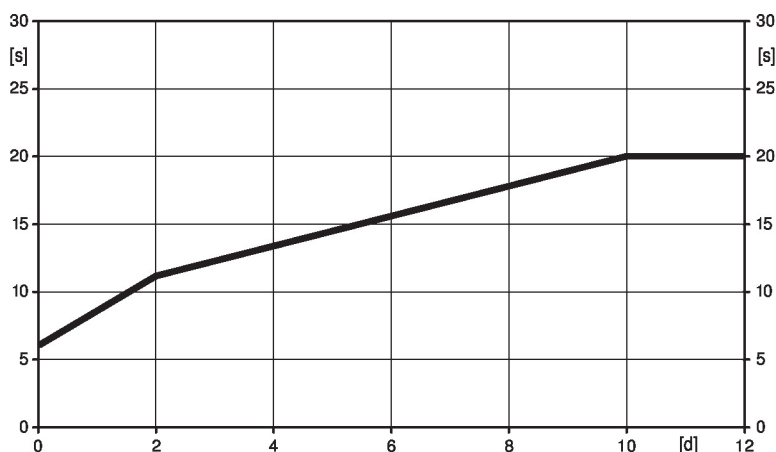
- Tryb pracy** Siłownik jest sterowany standardowym sygnałem nastawczym DC 0...10 V (należy zwrócić uwagę na zakres roboczy) i ustawia się w pozycji zgodnej z sygnałem nastawczym przy jednoczesnym ładowaniu wbudowanych kondensatorów. Gdy nastąpi przerwa w zasilaniu, siłownik ustawia zawór w położeniu bezpieczny pobierając energię zgromadzoną w kondensatorach.

Cechy produktu

Czas wstępnego ładowania (rozruch)

Kondensatory siłownika wymagają wstępnego naładowania. W tym czasie kondensatory są ładowane do określonej wartości napięcia. Dzięki temu, w przypadku przerwy w zasilaniu, siłownik może zawsze ustawić się w ustalonej pozycji bezpiecznej. Czas wstępnego ładowania zależy głównie od długości przerwy w zasilaniu.

Typowy czas wstępnego ładowania



[d] = przerwa w zasilaniu w dniach

[s] = czas wstępnego ładowania w sekundach

Stan przy dostawie (kondensatory)

Siłownik jest dostarczany z całkowicie rozładowanymi kondensatorami. Z tego powodu przed rozruchem wymaga ładowania przez około 20 s w celu uzyskania wymaganej wartości napięcia na kondensatorach.

Ustawianie położenia bezpiecznego (POP)

Żądane położenie bezpieczne z zakresu od 0...100%, z krokiem 10%, można ustawić pokrętkiem. Zakres położenia ustawianych pokrętkiem odnosi się do skoku ustawionego podczas adaptacji lub zaprogramowanego. W przypadku zaniku zasilania, siłownik ustawi się w ustawionej pozycji bezpiecznej, z uwzględnieniem czasu podtrzymywania zasilania (PF), ustawionego fabrycznie na 2 s.

Łatwy montaż bezpośredni

Łatwy montaż bezpośrednio na zaworze grzybkowym przy użyciu profilowanego zacisku. Siłownik można obracać na szycie zaworu o 360°.

Przestawianie ręczne

Możliwość przestawiania ręcznego po naciśnięciu przycisku – tymczasowe wysprężlenie przekładni. Przekładnia pozostaje wysprężlona, dopóki przycisk jest wciśnięty.

Skok można regulować kluczem inbusowym (4 mm), który wkłada się do gniazda w górnej części siłownika. Gdy klucz jest obracany w prawo, wrzeciono siłownika wysuwa się z obudowy siłownika.

Wysoka niezawodność działania

Siłownik jest zabezpieczony przed przeciążeniem, nie wymaga wyłączników krańcowych i zatrzymuje się automatycznie po dojściu do ogranicznika.

Wskaźnik położenia

Położenie zaworu jest pokazywane na konsoli przez wskaźnik mechaniczny. Zakres skoku jest ustawiany automatycznie podczas pracy.

Pozycja podstawowa

Ustawienie fabryczne: trzpień siłownika jest wsunięty.

Gdy siłownik jest dostarczany w zestawie z zaworem, kierunek ruchu jest dostosowany do punktu zamykania zaworu.

Po włączeniu napięcia zasilania po raz pierwszy, tj. podczas rozruchu, włącza się funkcja dostosowania zakresu ruchu siłownika. Siłownik dostosowuje wówczas zakres roboczy oraz sygnalizację zwrotną położenia do zakresu położenia mechanicznych.

Następnie siłownik powraca do pozycji zgodnej z sygnałem nastawczym.

Cechy produktu

- Dopasowanie i synchronizacja** Funkcję adaptacji można uruchamiać ręcznie przyciskiem „Adaptacja”. Podczas adaptacji wykrywane jest położenie obu ograniczników mechanicznych (sprawdzenie całego zakresu położzeń).
Następnie siłownik powraca do pozycji zgodnej z sygnałem nastawczym.
- Ustawianie kierunku ruchu** Po przełączeniu przełącznika kierunku skoku zmienia się kierunek ruchu w trybie normalnym. Przełącznik kierunku skoku nie zmienia ustawionego położenia bezpiecznego.

Akcesoria

Akcesoria elektryczne	Opis	Typ
	Styk pomocniczy 2x SPDT nakładany	S2A-H
	Ogrzewanie wrzeciona do siłownika LV., NV., SV..	ZH24-1-A

Instalacja elektryczna



Zasilanie poprzez transformator bezpieczeństwa.

Jest możliwe równoległe połączenie kilku siłowników. Należy sprawdzać dane eksploatacyjne.

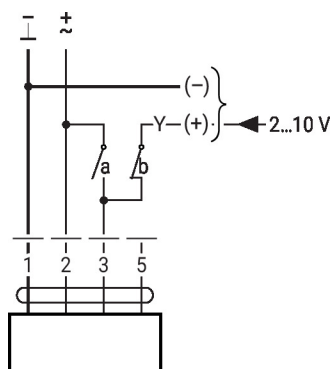
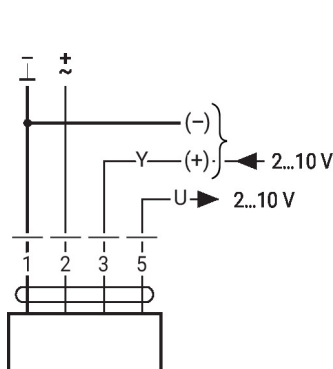
Ustawienie fabryczne przełącznika kierunku ruchu: trzpień siłownika jest wsunięty (▲).

Kolory żył:

- 1 = czarny
- 2 = czerwony
- 3 = biały
- 5 = pomarańczowy

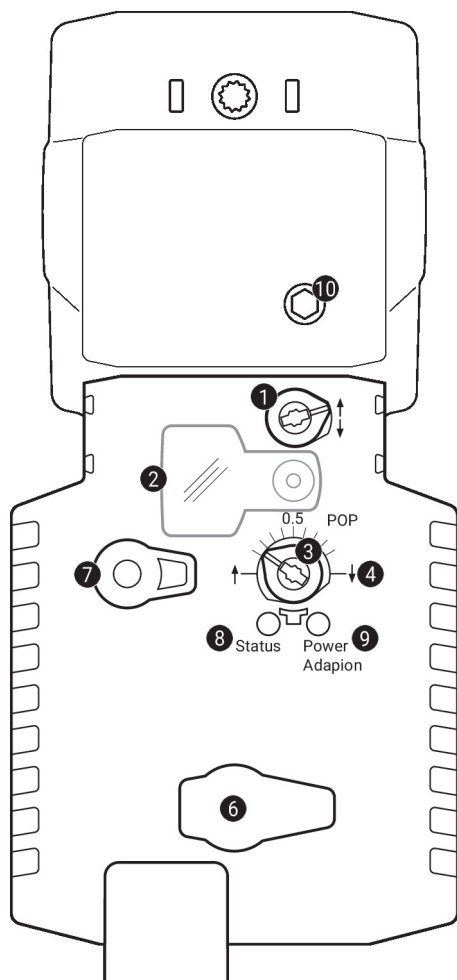
24 V AC/DC, analogowy

Sterowanie wymuszone (ochrona przeciwzamrożeniowa)



1	2	3 (a)	3 (b)		
				↓	↑
				↑	↓
				Y	Y

Elementy obsługowe oraz kontrolki


1 Przełącznik kierunku ruchu

Przełączenie: zmiana kierunku ruchu

2 Pokrywa przycisku POP
3 Przycisk POP
4 Skala do ustawiania ręcznego
6 (brak przypisanej funkcji)
7 Przycisk przestawiania ręcznego

Naciśnięcie przycisku: wysprzęglenie przekładni, zatrzymanie silnika, możliwość przestawiania ręcznego
Zwolnienie przycisku: przekładnia załączona, siłownik powraca do standardowego trybu pracy

9 Przycisk (zielona kontrolka LED)

Naciśnięcie przycisku: włącza dostosowanie skoku, następnie siłownik powraca do standardowego trybu pracy

10 Ręczne przestawianie

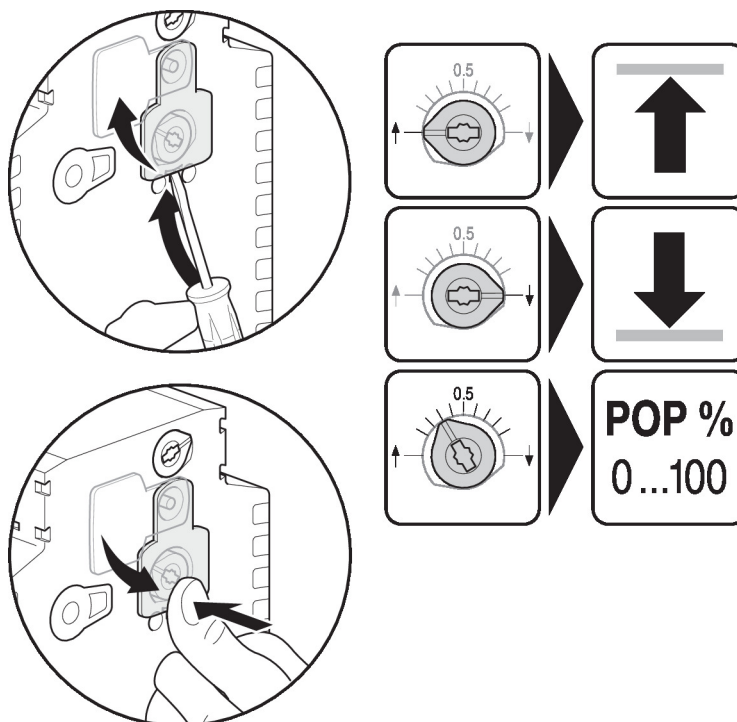
Obrót w prawo: trzpień siłownika wysuwa się
Obrót w lewo: trzpień siłownika chowa się

Kontrolki LED

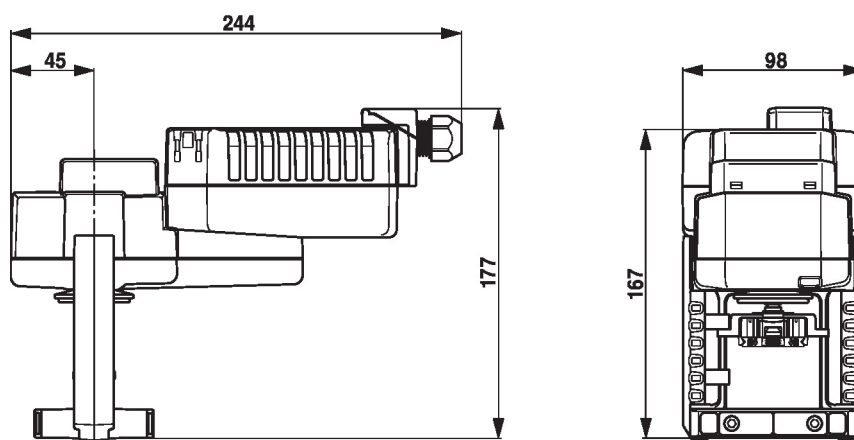
żółta 8	zielona 9	Znaczenie / funkcja
Wył.	Wł.	Prawidłowa praca
Wył.	Miga	Aktywna funkcja bezpieczeństwa (POP)
Wł.	Wył.	- Ładowanie kondensatorów SuperCap - Awaria kondensatorów SuperCap - Nieprawidłowo podłączone zasilanie
Wył.	Wył.	Nie działa
Wł.	Wł.	Trwa proces dostosowywania lub synchronizacji

Elementy obsługowe oraz kontrolki

Ustawianie położenia bezpiecznego (POP)



Wymiary



Dodatkowa dokumentacja

- Kompletny asortyment do zastosowania w instalacjach wodnych
- Karty katalogowe zaworów grzybkowych
- Instrukcja montażu siłowników i/lub zaworów grzybkowych
- Informacje dla projektantów dotyczące 2-drogowych i 3-drogowych zaworów grzybkowych
- Informacje ogólne dla projektantów