

Zastosowanie

Pompy BFP są przeznaczone do palników o mocy do 400 kW; stosowane mogą być w małych palnikach, również jako pompy serwisowe.

Zróżnicowanie wymagań odnośnie umiejscowienia pompy w palniku rozwiązywane jest przez różne usytuowania króćców.

Pompy BFP charakteryzują się prostą obsługą. Dotyczy to przede wszystkim wymiany filtra, nastawy i pomiaru ciśnienia tłoczenia oraz ssania.

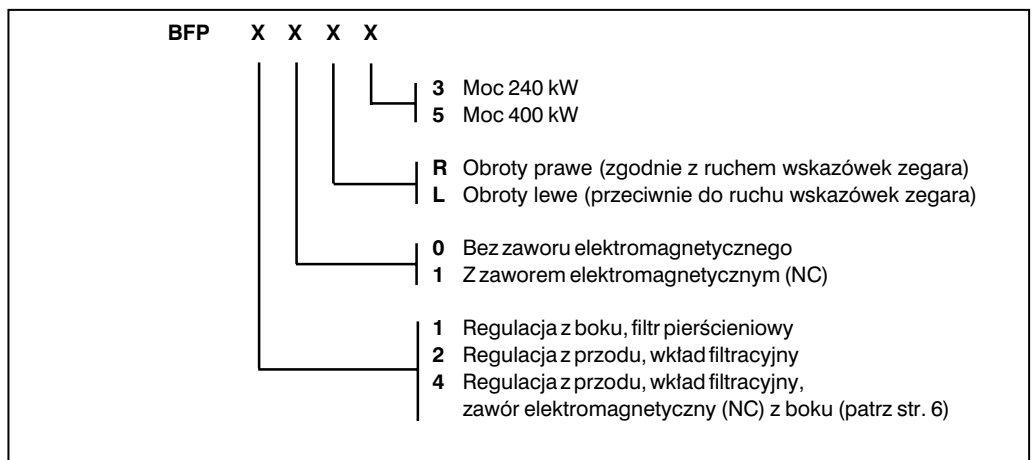
Pompy BFP są dostępne w dwóch wielkościach, o wydajności przy 10 barach, lepkości kinematycznej 4,3 mm²/s i 2800 min⁻¹:

- Typ 3 o wydajności do 240 kW
- Typ 5 o wydajności do 400 kW

Pompy BFP mogą być stosowane zarówno w instalacjach olejowych 1-rurowych jak i 2-rurowych, ze zbiornikiem leżącym powyżej albo poniżej palnika.

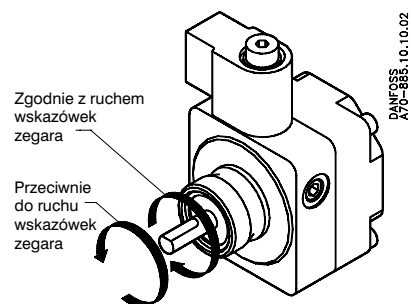


Oznaczenie typu pompy



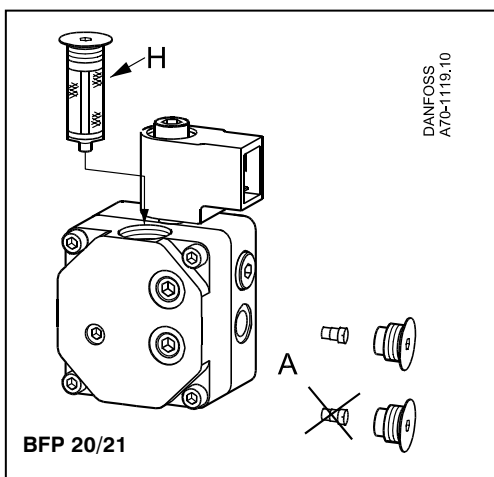
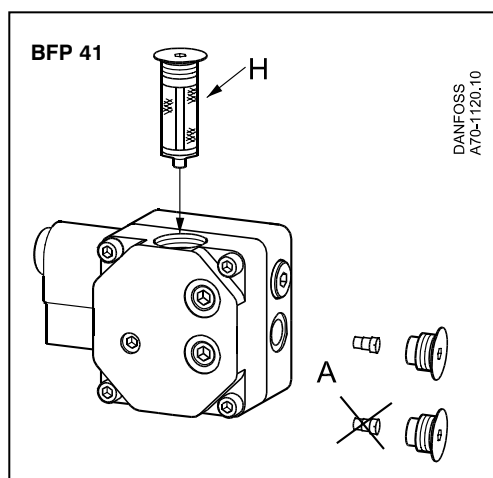
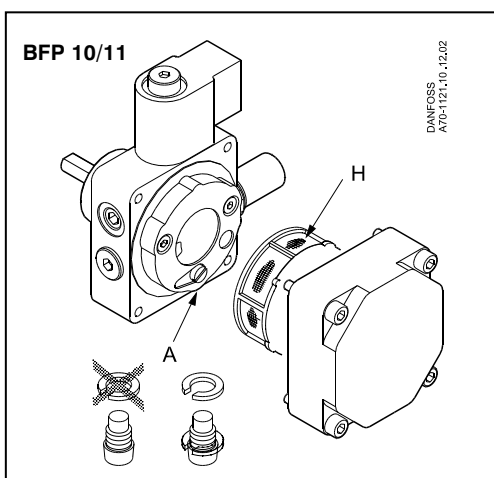
Uwaga!

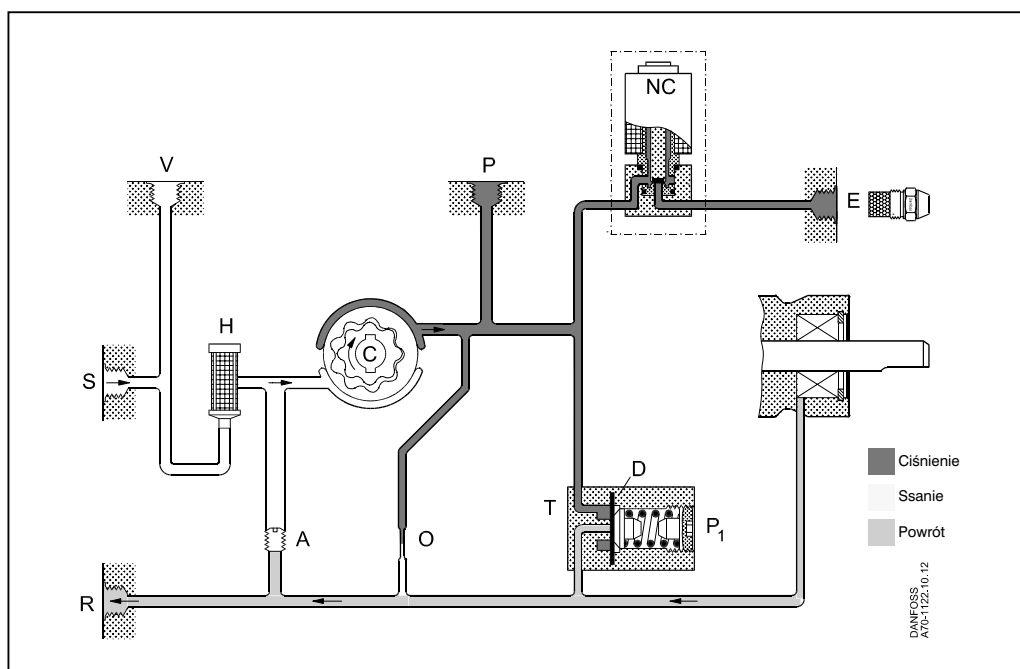
Obroty prawe lub lewe określamy zawsze patrząc od strony wału.


Budowa

Pompa jest zaprojektowana tak, aby umożliwić różne sposoby montażu w zależności od lokalizacji układu regulacji, zaworu elektromagnetycznego oraz króćców (patrz str. 6?). Budowa pompy oparta jest na zespole koła zębatego jest typu trochoidalnego. Znajduje się on w specjalnych wgłębieniach obudowy pompy. Zapewnia to optymalne ustawienie zespołu a tym samym minimalne jego zużycie. Układ regulacji oparty jest na zaworze regulacyjnym z membraną.

Uszczelnienie wału stanowi pierścień węglowy, zapewniający maksymalne zabezpieczenie przed wyciekami oleju, zarówno przy obciążeniach statycznych jak i dynamicznych. Zakres ciśnień pompy zależy od jej typu (patrz: dane techniczne). Cewki zaworu elektromagnetycznego posiadają połączenie wtykowe. Pompa posiada śrubę do ręcznego przełączania trybu pracy pompy w układzie jednorurowym albo dwururowym.

Przełączania pomiędzy układem jednorurowym albo dwururowym.




Działanie

Po załączeniu pompy, olej jest zasysany przez króciec ssawny (S) i filtr (H) do strony wlotowej zespołu koła zębatego.

Zespół koła zębatego, podnosząc ciśnienie oleju, przepompowuje olej do strony tłocznej pompy. Ciśnienie po stronie tłocznej jest regulowane i utrzymywane na stałym poziomie poprzez odpowiednią nastawę zaworu regulacyjnego (P1) z membraną (D). Zawór ten kieruje część oleju dostarczanego przez zespół koła zębatego do króćca dyszy (E), a część do króćca powrotnego pompy (R). Ilość oleju zależy od ciśnienia nastawionego na zaworze regulacyjnym (P1) oraz od rozmiaru zainstalowanej dyszy rozpylającej olej.

Zawór regulacyjny ciśnienia (P1) działa następująco:

- W momencie osiągnięcia żądanego ciśnienia oleju zostaje otwarty przepływ do obiegu powrotnego.
- Membrana i sprężyna utrzymują stałe ciśnienie tłoczenia pompy, zgodnie z nastawą na zaworze regulacyjnym.
- W przypadku przeciążenia pompy, tzn. gdy próbuje się uzyskać więcej oleju niż może dostarczyć zespół koła zębatego, ciśnienie spada poniżej nastawionego i membrana (D) zamyka obieg powrotny (R).

Należy wtedy:

- Obniżyć ciśnienie pompy.
- Zmniejszyć odbiór, tzn. zamienić dyszę na mniejszą.
- Użyć pompę o większej wydajności.

Załączenie napięcia do odcinającego zaworu elektromagnetycznego (NC – normalnie zamknięty) powoduje jego otwarcie i przepływ oleju do dyszy rozpylającej (E). Nadmiar oleju jest odprowadzany poprzez zawór regulacyjny do króćca powrotnego (R) pompy.

Jeżeli palnik przestaje pracować, napięcie do zaworu elektromagnetycznego zostaje odłączone i zawór odcina dopływ oleju do dyszy. Pompa BFP 10 i 20 nie posiada wbudowanego zaworu elektromagnetycznego. W układzie z taką pompą musi być zainstalowany zawór odcinający na przewodzie doprowadzającym olej do dyszy.

W układzie 2-rurowym część oleju zawraca do zbiornika.

W układzie 1-rurowym śruba (A) musi być usunięta dla umożliwienia przepływu oleju przez kanał obejściowy (G). Króciec powrotu (R) musi być zaślepiony.

W pompach BFP 20, 21 i 41, śruba jest usuwana poprzez króciec pomiaru podciśnienia po lewej stronie. W pompie BFP 11 należy zamontować podkładkę sprężynującą pod dolną śrubą pokrywy – patrz rysunek na str. 2.

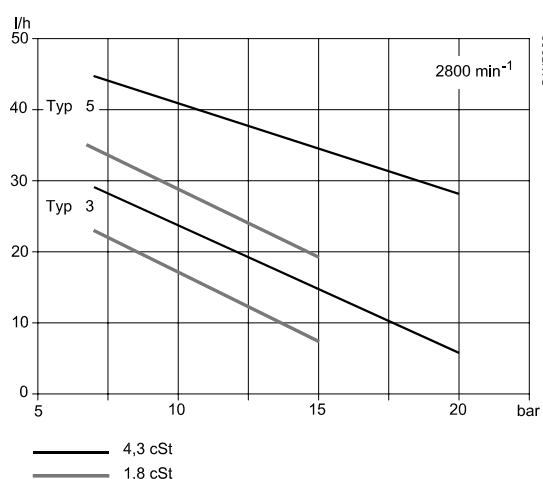
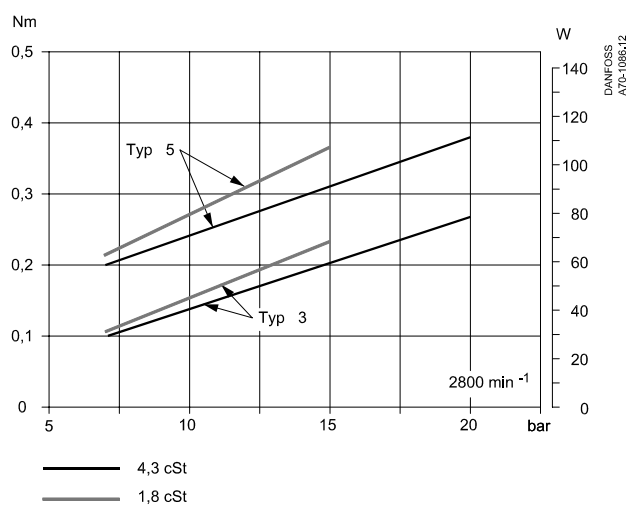
W układzie 2-rurowym pompa jest odpowietrzana automatycznie. Powietrze jest odprowadzane poprzez przewężenie (O) do zbiornika oleju.

W układzie 1-rurowym, w którym króciec powrotu jest zaślepiony, odpowietrzenie należy przeprowadzić poprzez króciec (P).

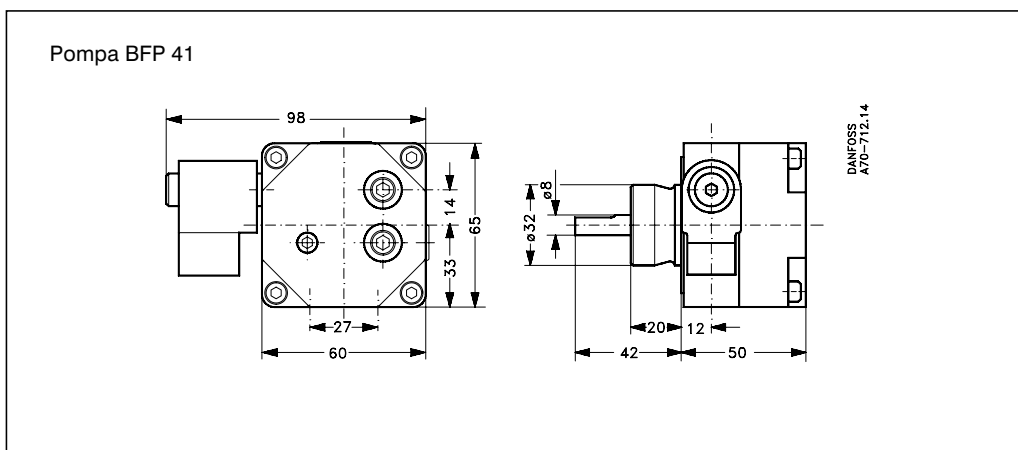
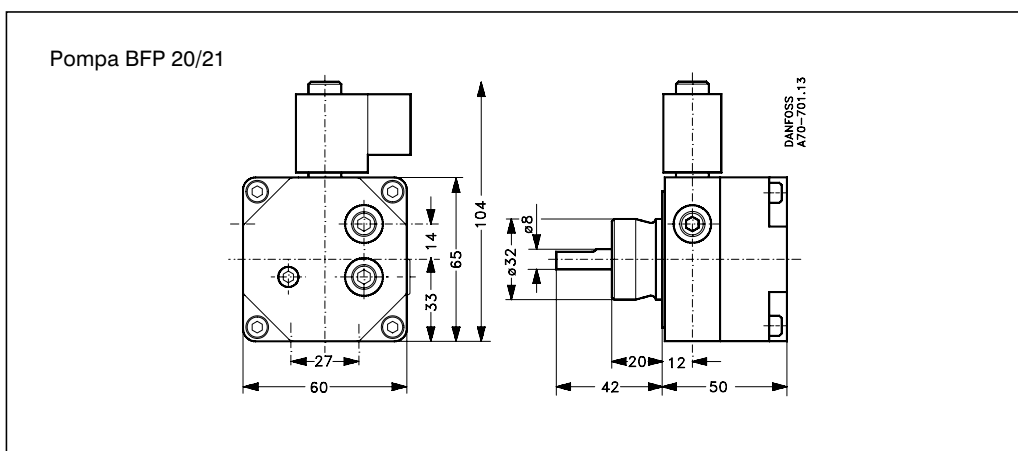
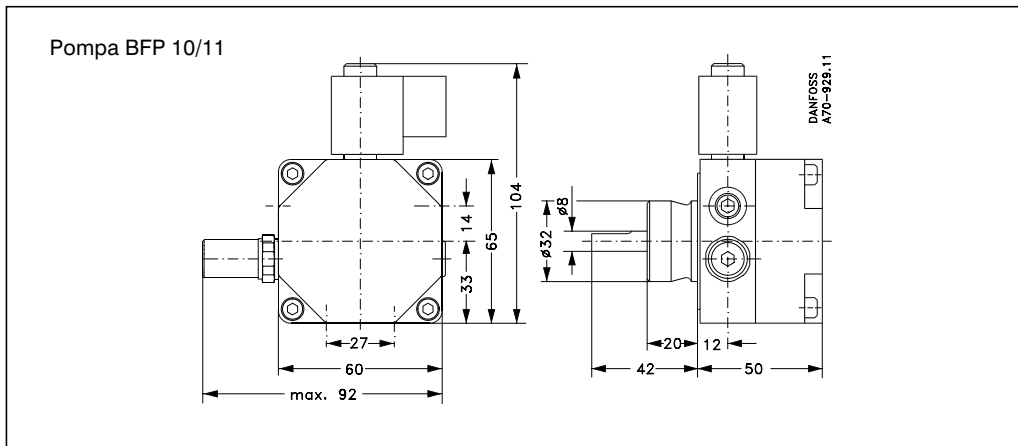
Dane techniczne

		BFP 10/20		BFP 11		BFP 21/41	
		3	5	3	5	3	5
Rodzaje oleju: lepkość mierzona w króćcu ssawnym		mm ² /s		1.3-12.0			
Wkład filtracyjny	Powierzchnia filtra	cm ²		11		11	
	Rozmiar siatki	μm		200		200	
Filtr pierścieniowy	Powierzchnia filtra	cm ²		13			
	Rozmiar siatki	μm		200			
Wydajność zespołu koła zębatego		l/h		45	70	45	70
Maksymalny moment rozruchowy		Nm		0.1	0.12	0.1	0.12
Zakres ciśnienia membrany, układ 1-rurowy		bar		7-20 (7-15)		7-15	
Zakres ciśnienia membrany, układ 2-rurowy		bar		7-20 (7-15)		7-15	
Nastawa fabryczna		bar		10±1			
Maks. dopuszczalne ciśnienie w przewodzie ssawnym/powrotnym		bar		2.0			
Obroty		min ⁻¹		Typ 3: 2400-3600 min ⁻¹ Typ 5: 1400-3600 min ⁻¹			
Pobór mocy *)		W (maks.)		40	70	40	70
Temperatura otoczenia i transportu		°C		-20 do +70			
Temperatura czynnika		°C		0 do +70			
Napięcie pracy cewki		V		187-264			
Pobór mocy cewki		W		9			
Znamionowe napięcie i częstotliwość		V/Hz		220/240 V 50/60 Hz			
Cewka, stopień ochrony obudowy				IP 40			
Wał / szyjka				EN 225			

*) przy 10 barach, 4.3 mm²/s i 2850 min⁻¹

Wydajność dyszy, BFP 10/11/20/21/41

Roboczy moment obrotowy, BFP 10/11/20/21/41


Wymiary



Dla wymiany wkładu filtracyjnego potrzebna jest wolna przestrzeń H minimum 45 mm.

Połączenia

<p>BFP 11 z regulacją z prawej strony</p>		<p>P₁ Regulacja ciśnienia S Przewód ssawny, G 1/4 R Przewód powrotny, G 1/4 Podłączenie dyszy z lewej strony, G1/8 P Pomiar ciśnienia tłoczenia, G 1/8 V Pomiar ciśnienia ssania (podciśnienia), G 1/8</p>
<p>BFP 11 R z regulacją z lewej strony</p>		<p>P₁ Regulacja ciśnienia S Przewód ssawny, G 1/4 R Przewód powrotny, G 1/4 Podłączenie dyszy G1/8 P Pomiar ciśnienia tłoczenia, G 1/8 V Pomiar ciśnienia ssania (podciśnienia), G 1/8</p>
<p>BFP 10/20 z regulacją z przodu</p>		<p>P₁ Regulacja ciśnienia S Przewód ssawny, G 1/4 R Przewód powrotny, G 1/4 Podłączenie dyszy z lewej strony, G1/8 (alternatywnie z prawej) P Pomiar ciśnienia tłoczenia od przodu, G 1/8 (alternatywnie z lewej) V Pomiar ciśnienia ssania (podciśnienia), G 1/8 F Wkład filtrujący</p>
<p>BFP 21 z regulacją z przodu</p>		<p>P₁ Regulacja ciśnienia S Przewód ssawny, G 1/4 R Przewód powrotny, G 1/4 Podłączenie dyszy z lewej strony, G1/8 (alternatywnie z prawej) P Pomiar ciśnienia tłoczenia od przodu, G 1/8 (alternatywnie z lewej) V Pomiar ciśnienia ssania (podciśnienia), G 1/8 F Wkład filtrujący</p>
<p>BFP 41 z regulacją z przodu</p>		<p>P₁ Regulacja ciśnienia S Przewód ssawny, G 1/4 R Przewód powrotny, G 1/4 Podłączenie dyszy z lewej strony, G1/8 P Pomiar ciśnienia tłoczenia od przodu, G 1/8 V Pomiar ciśnienia ssania (podciśnienia), G 1/8 F Wkład filtrujący</p>

Uwaga! Dla wszystkich połączeń możliwy jest wybór pomiędzy połączeniem za pomocą płaskich podkładek na obniżonej powierzchni nośnej a połączeniem od spodu króćca. Nie doty-

czy to jednak króćca pomiaru podciśnienia na bocznej ścianie obudowy. W tym przypadku możliwe jest jedynie wykorzystanie obniżonej zewnętrznej ścianki obudowy.

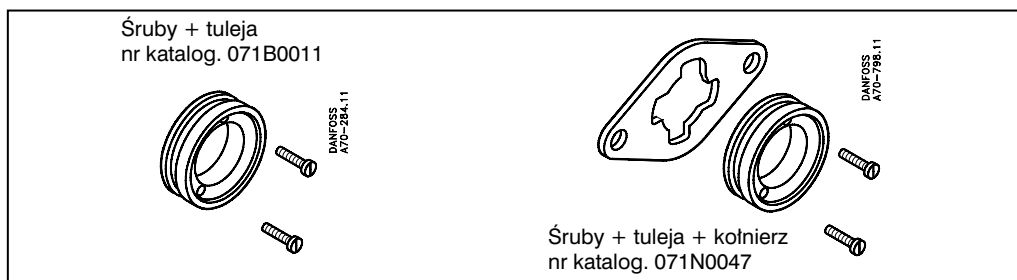
Zamawianie

Typ BFP	Układ jednorurowy		Układ dwururowy		Położenie wylotu dyszy ze strony:*)
	Obroty prawe	Obroty lewe	Obroty prawe	Obroty lewe	
	071N				
20 L3				0168	Lewej / Prawej
20 R3			0169		Lewej / Prawej
21 L3		0156		0170	Lewej / Prawej
21 R3	0157		0171		Lewej / Prawej
20 L5				0126	Lewej / Prawej
20 R5			0129		Lewej / Prawej
21 L5				0172	Lewej / Prawej
21 R5			0173		Lewej / Prawej
11 L3		0141			Lewej
11 R3	0155				Prawej
10 L3					Lewej
10 R3					Lewej
10 L5					Lewej
10 R5					Lewej
41 L3		0160		0174	Lewej

*) Widok od strony wałka.

CEWKI DLA POMP BFP

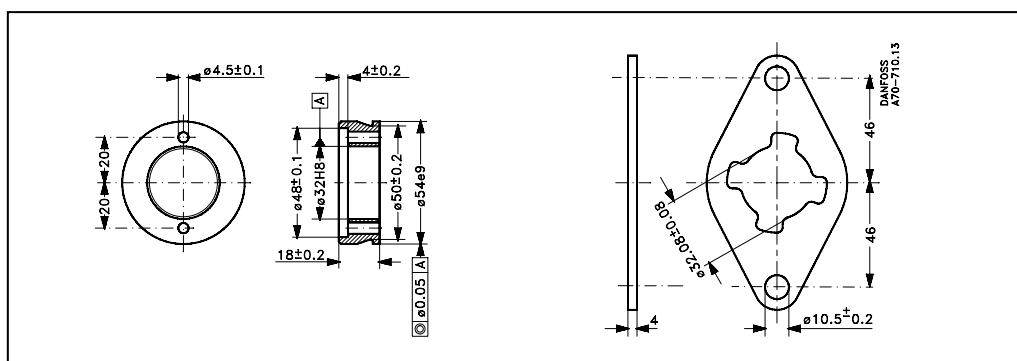
Nr katalogowy	Typ	Opis
071N0010	BFP	Cewka 220/240 V AC, nakrętka, podkładka
071N0061	BFP	Cewka 110/120 V AC, nakrętka, podkładka
071N0062	BFP	Cewka 24 V AC, nakrętka, podkładka
071N0601	BFP	Cewka NO 220/240 V AC, nakrętka, podkładka
071N0640	BFP	Cewka 230 V AC, podkładka blokujące, nakrętka

Akcesoria

Części zamienne

	Nr katalogowy
Kabel	patrz poniżej
Zestaw filtra: filtr + oring (25 szt. w opakowaniu)	071N0063
Wkład filtrujący + oring (25 szt. w opakowaniu)	071N0064
Zawór NC + podkładka zabezpieczająca + nakrętka, wym 3.5 (10 szt. w opakowaniu)	071N0050
Zatyczka filtra (10 szt. w opakowaniu)	071N0074
Śruba do zmiany układu 2/-1- rurowego dla BFP 20, 21 i 41 (10 szt. w opakowaniu)	071N0041
Śruba do zmiany układu 2/-1- rurowego dla BFP 11	071N0046
Zawór NC, podkładka, nakrętka wym. 6, 8, 11	071N0641
Zestaw filtr +O-ring	071N1063
Zestaw wkład filtra +O-ring	071N1064
10 szt. zaślepka	071N0065
Dławnica dla BFP, lewa	071N0070
Dławnica dla BFP, prawa	071N0071
10 szt. stalowe zaślepki do filtrów, O-ringi	071N0604
Zawór NC, podkładka, nakrętka wym. 13	071N0654
Filtr, O-ring, podkładka 25 szt.	071N0653

Kable do zaworu elektromagnetycznego
Kable standardowe

Typ zaworu	Długość w mm	Nr katalogowy
NC	500	071G0200
NO	500	071G0201
NC	280	071G0202
NO	280	071G0203
NC	710	071G0204
NO	710	071G0205
NC	2100	071G0245

Wymiary tulei i kołnierza


Dane techniczne zawarte w broszurze mogą ulec zmianie bez wcześniejszego uprzedzenia, jako efekt stałych ulepszeń i modyfikacji naszych urządzeń.


Danfoss Sp. z o.o.

ul. Chrzanowska 5
05-825 Grodzisk Maz.
tel. (48 22) 755 07 00
fax: (48 22) 755 07 01

e-mail: info@danfoss.pl
<http://www.danfoss.pl>