

ALPHA1 L

Pompy obiegowe

50/60 Hz



1. Wstęp	3
Opis produktu.....	3
Zalety i korzyści	3
Klucz oznaczeń typu	3
Zakres pracy	4
2. Funkcje	5
Zastosowania.....	5
Wybór charakterystyki regulacji.....	6
Sygnał wejściowy PWM o profilu A (ogrzewanie).....	6
Zalety regulacji pracy pompy	6
3. Obsługa	8
Panel sterowniczy i wskaźniki.....	8
Stan pracy pompy.....	8
Alarmy	8
Nastawianie pompy.....	8
Tryby regulacji i charakterystyki.....	9
4. Warunki pracy	10
Pompowane ciecze.....	10
Dane techniczne	10
Dane elektryczne	10
5. Budowa	11
Wersje N z korpusem ze stali nierdzewnej.....	11
Rysunek złożeniowy i rysunek przekrojowy	12
Specyfikacja materiałowa.....	12
6. Montaż i uruchamianie	13
Montaż	13
Pozycje skrzynki sterowniczej	13
Podłączanie zasilania elektrycznego	13
Uruchamianie	13
7. Przewodnik po charakterystykach pracy pomp	14
Oznakowanie energetyczne	14
Warunki ważności charakterystyk.....	14
8. Charakterystyki i dane techniczne	15
9. Akcesoria	18
Zestawy złączek i zaworów.....	18
Okładziny termoizolacyjne	18
Przyłącza skrzynki sterowniczej.....	19
Kable i wtyczki	19
10. Numery katalogowe	20
11. Dalsze informacje o produkcie	21
Grundfos dla Instalatorów.....	21

1. Wstęp



Ryc. 1 ALPHA1 L

Opis produktu

Zaprojektowany na nowo model C pompy ALPHA1 L może być instalowany we wszystkich rodzajach instalacji grzewczych ze zmiennym lub stałym natężeniem przepływu. Wysokosprawne pompy z elektronicznie komutowanym silnikiem (ECM), jak ALPHA1 L, są samosterujące i automatycznie dostosowują parametry pracy do wymagań instalacji. Prędkość może być regulowana przez niskonapięciowy sygnał PWM (o modulowanej szerokości impulsu).

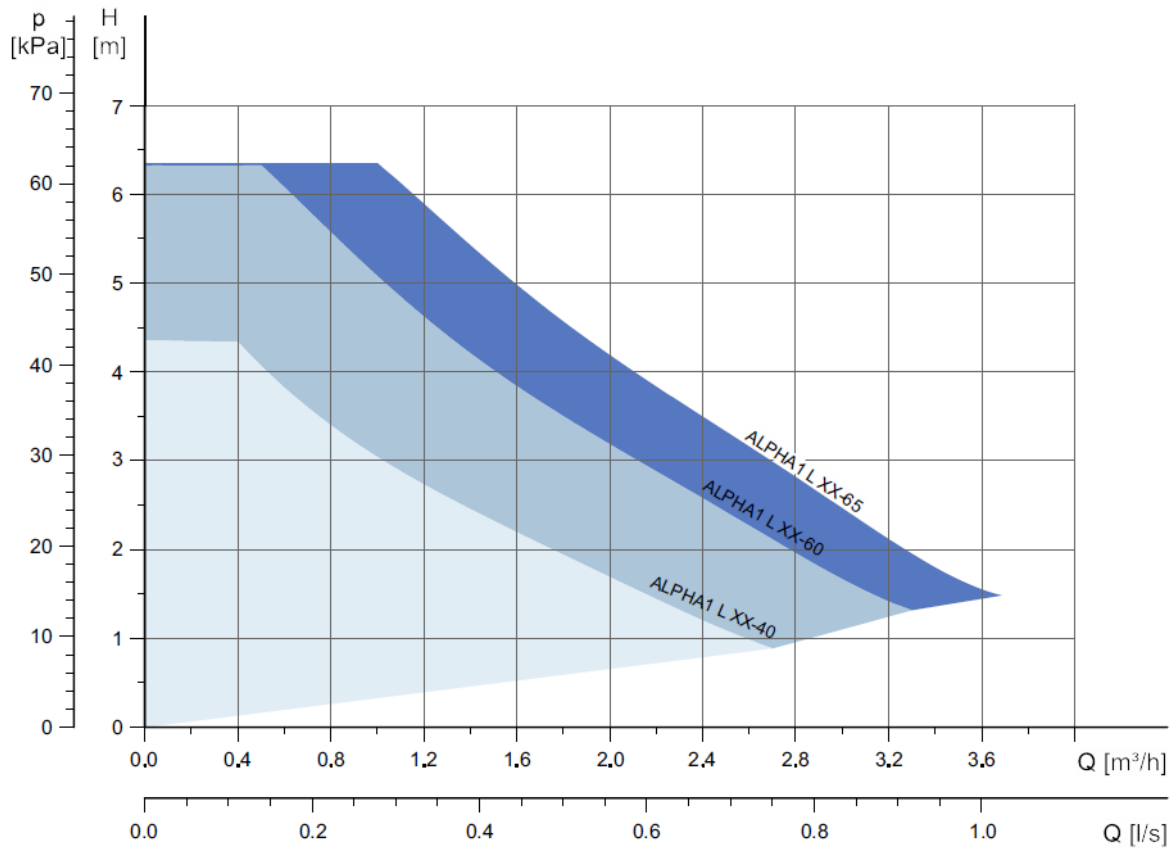
Zalety i korzyści

- Trzy stałe charakterystyki regulacji/stałe prędkości obrotowe.
- Tryb regulacji dla instalacji grzejnikowych.
- Tryb regulacji dla instalacji ogrzewania podłogowego.
- Sygnał wejściowy PWM – profil A. Jest sygnałem cyfrowo napięciowym.
- Niski wskaźnik efektywności energetycznej (EEI).
- Śruba odbokowująca wał pompy.
- Nie wymaga konserwacji.
- Niski poziom hałasu.
- Bardzo łatwy montaż.

Klucz oznaczeń typu

Przykład	ALPHA 1 L	25	-	40	180
Typoszereg	_____				
Średnica nom. (DN) króćca ssawnego i tłocznego [mm]	_____				
Maks. wysokość podnoszenia [dm]	_____				
[]: Korpus pompy żeliwny N: Korpus pompy ze stali nierdzewnej	_____				
Długość montażowa [mm]	_____				

ALPHA1 L - zakresy pracy



TM06 8817 1217

Ryc. 2 Charakterystyki (pola pracy)

2. Funkcje

Zastosowania

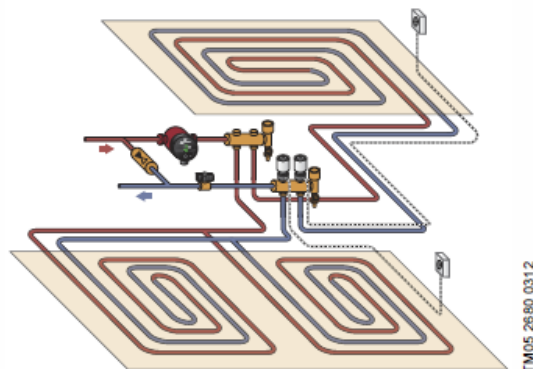
Pompy ALPHA1 L są przeznaczone do wywoływania obiegu mediów w instalacjach grzewczych.

Pompy ALPHA1 L nadają się do następujących instalacji:

- instalacje ze stałym lub zmiennym przepływem, w których pożądana jest optymalizacja punktu pracy pompy,
- instalacje ze zmienną temperaturą dopływu.

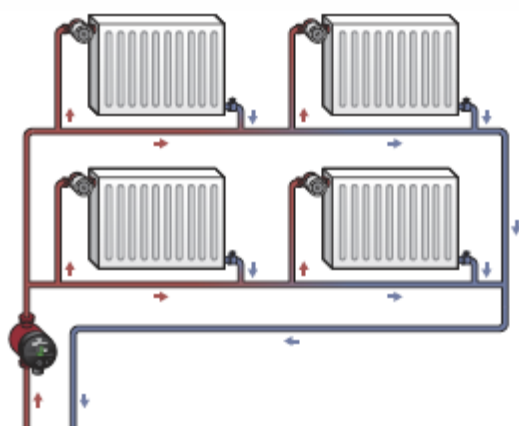
Pompy ALPHA1 L nadają się szczególnie do:

- montażu w już istniejących instalacjach, w których różnica ciśnień na pompie jest zbyt duża w okresach obniżonego zapotrzebowania,
- montażu w nowych instalacjach w celu zapewnienia automatycznego dostosowywania pracy pompy do zapotrzebowania bez użycia zaworów obejściowych lub podobnych, drogich urządzeń.

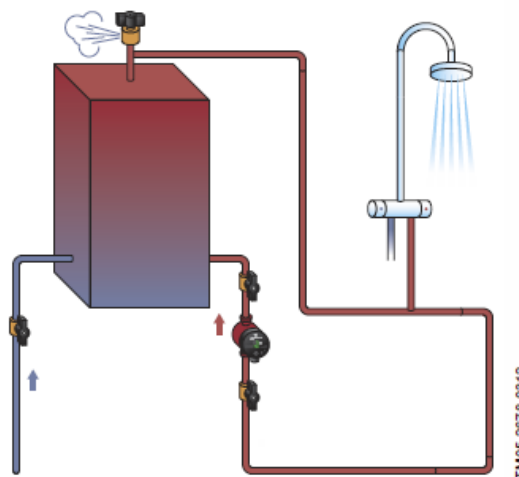


Ryc. 5 Instalacja ogrzewania podłogowego

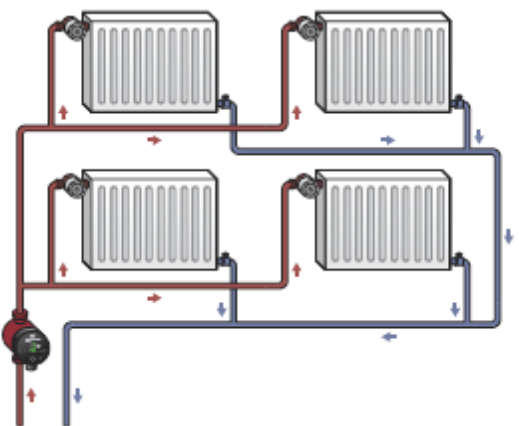
Przykłady instalacji



Ryc. 3 Instalacja grzewcza jednorurowa



Ryc. 6 Domowa instalacja cyrkulacji ciepłej wody



Ryc. 4 Instalacja grzewcza dwururowa

Wybór charakterystyki regulacji

Zapotrzebowanie ogrzewanych budynków na ciepło podlega dużym zmianom w ciągu dnia w związku ze zmianami temperatury otoczenia, nasłonecznieniem i generowaniem ciepła przez ludzi, urządzenia elektryczne itd.

Może ono być różne w różnych częściach budynku, a ponadto użytkownicy mogą zamykać zawory termostaticzne części grzejników.

W takich warunkach różnica ciśnień wytwarzana przez pompę nieregulowaną jest za wysoka, kiedy zapotrzebowanie na ciepło jest niskie.

Może to powodować:

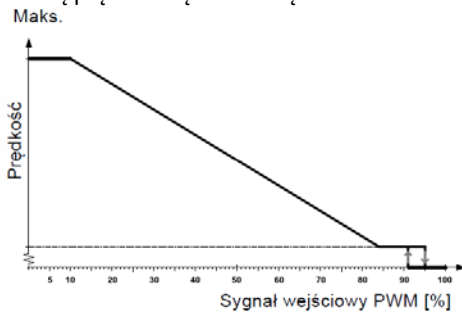
- za wysokie zużycie energii,
- niekontrolowane działanie instalacji,
- hałas generowany przez termostaticzne zawory grzejnikowe i inną armaturę.

Pompy ALPHA1 L automatycznie regulują różnicę ciśnień przez dostosowywanie ich pracy do rzeczywistego zapotrzebowania ciepła bez stosowania dodatkowych urządzeń.

Sygnal wejściowy PWM o profilu A (ogrzewanie)

Przy wysokich wartościach procentowych sygnału PWM (cyklach pracy) histereza zapobiega wyłączeniu i włączaniu pompy w przypadku wahań sygnału wejściowego w okolicach wartości granicznej. Przy niskich wartościach procentowych sygnału PWM prędkość pompy jest wysoka ze względów bezpieczeństwa (ciepło ze źródła musi zostać odprowadzone do grzejników). W razie uszkodzenia (przerwania) kabla sygnału PWM w instalacji z kotłem gazowym pompy będą nadal pracować z maksymalną prędkością i odbierać ciepło z głównego wymiennika ciepła. Ta funkcja może być szczególnie wykorzystywana w instalacjach grzewczych dla zapewnienia odbioru ciepła, w przypadku uszkodzenia kabla.

Jeżeli sygnał PWM jest niedostępny, to możliwe jest nastawienie pompy ALPHA1 L na regulację proporcjonalno-ciśnieniową stałociśnieniową lub na pracę ze stałą prędkością obrotową.



TM04 9985 0311

Ryc. 7 Sygnal wejściowy PWM – profil A (ogrzewanie)

Sygnal wejściowy PWM [%]	Stan pompy
≤ 10	Maksymalna prędkość obrotowa: maks.
> 10 / ≤ 84	Regulowana prędkość obrotowa: min. - maks.
> 84 / ≤ 91	Minimalna prędkość obrotowa: min.
> 91/95	Obszar histerezy: wł./wył.
> 95 / ≤ 100	Tryb czuwania: wył.

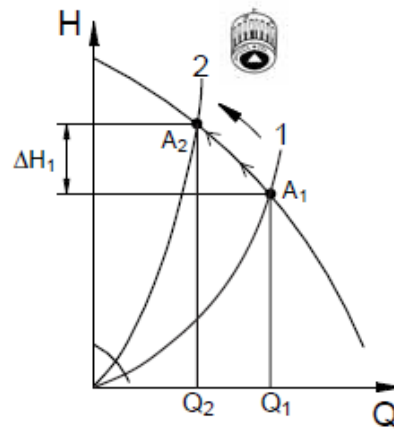
Zalety regulacji pracy pompy

Regulacja pracy pompy ALPHA1 L polega na dostosowywaniu różnicy ciśnień do przepływu (regulacja proporcjonalnościśnieniowa i stałociśnieniowa).

W przeciwieństwie do pomp nieregulowanych pompa ALPHA1 L działająca w trybie regulacji proporcjonalnościśnieniowej zmniejsza różnicę ciśnień w odpowiedzi na malejące zapotrzebowanie ciepła.

Kiedy zapotrzebowanie ciepła maleje, np. w związku z nasłonecznieniem, zawory termostaticzne grzejników zamykają się i opór przepływu w instalacji z pompą nieregulowaną rośnie, np. od A1 do A2.

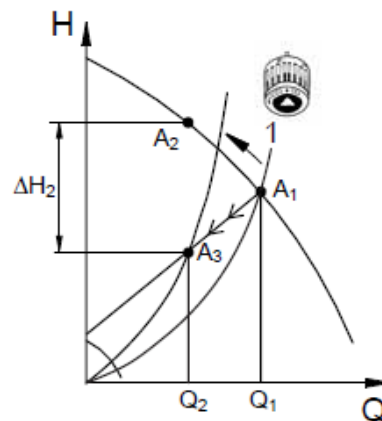
W instalacjach grzewczych z pompą nieregulowaną taka sytuacja powoduje wzrost ciśnienia w instalacji o ΔH_1 .



TM01 9119 5002

Ryc. 8 Pompa nieregulowana

W instalacji z pompą ALPHA1 L ciśnienie maleje o ΔH_2 .



TM01 9120 5002

Ryc. 9 Pompa działająca w trybie proporcjonalnej regulacji ciśnienia

W instalacji z pompą nieregulowaną wzrost ciśnienia często wiąże się z generowaniem hałasu przez grzejnikowe zawory termostaticzne. Zastosowanie pompy ALPHA1 L znacząco ogranicza to zjawisko.

Pompa dysponuje następującymi trybami regulacji:

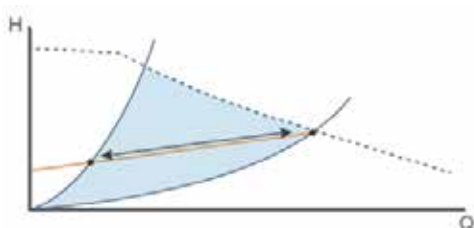
- tryb regulacji instalacji grzejnikowej,
- tryb regulacji instalacji ogrzewania podłogowego,
- tryb regulacji stałoprędkościowej.

Tryb regulacji instalacji grzejnikowej



Ryc. 10 Symbol trybu regulacji instalacji grzejnikowej na panelu sterowniczym

Regulacja proporcjonalno-ciśnieniowa dostosowuje pracę pompy do aktualnego zapotrzebowania ciepła w systemie, przy czym jej wydajność jest regulowana zgodnie z krzywą regulacji. Dalsze informacje - patrz: ryc. 11 i Przegląd trybów regulacji.



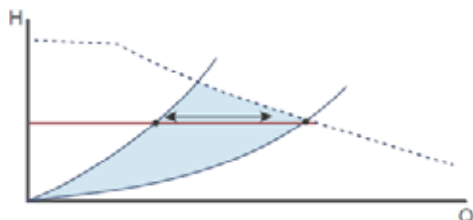
Ryc. 11 Charakterystyka regulacji proporcjonalno-ciśnieniowej

Tryb regulacji instalacji ogrzewania podłogowego



Ryc. 12 Symbol trybu regulacji instalacji ogrzewania podłogowego na panelu sterowniczym

Regulacja stałociśnieniowa dostosowuje pracę pompy do aktualnego zapotrzebowania ciepła w systemie, przy czym jej wydajność jest regulowana zgodnie z krzywą regulacji. Dalsze informacje - patrz: ryc. 13 i Przegląd trybów regulacji.



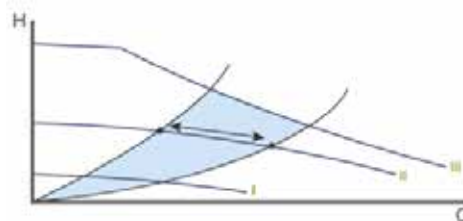
Ryc. 13 Charakterystyka regulacji stałociśnieniowej

Charakterystyka/regulacja stałoprędkościowa

Symbol charakterystyki/regulacji stałoprędkościowej na panelu sterowniczym;

I, II, III

Przy regulacji stałoprędkościowej pompa pracuje ze stałą prędkością obrotową niezależnie od aktualnego zapotrzebowania przepływu w systemie, przy czym jej wydajność jest regulowana zgodnie z krzywą regulacji I, II lub III. Dalsze informacje - patrz: ryc. 14 i Przegląd trybów regulacji.



Ryc. 14 Trzy charakterystyki regulacji stałoprędkościowej

Wybór właściwej krzywej regulacji stałoprędkościowej zależy od charakterystyki pracy instalacji grzewczej i liczby zaworów regulacyjnych, które mogą być otwarte w tym samym czasie.

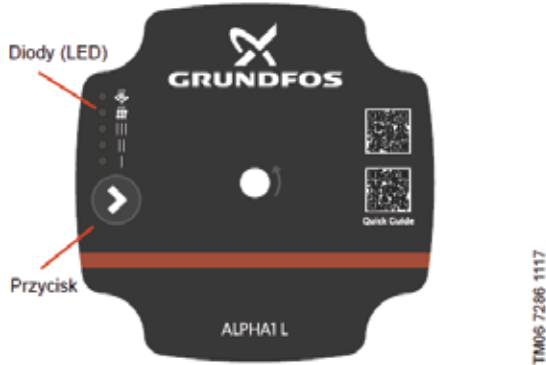
Przegląd trybów regulacji

Zastosowanie	Tryb regulacji
Ogrzewanie podłogowe	Tryb regulacji ogrzewania podłogowego
Instalacja dwururowa	Tryb regulacji instalacji grzejnikowej
Wentylacja	Prędkość 1, 2 lub 3
Pompa kotłowa (podmieszanie)	Prędkość 1, 2 lub 3
Instalacja jednorurowa	Prędkość 1, 2 lub 3 lub ogrzewanie podłogowe
Ciepła woda użytkowa	Prędkość 1, 2 lub 3

3. Obsługa

Panel sterowniczy i wskaźniki

Na panelu sterowniczym znajdują się: jeden przycisk obsługowy (zmiana trybu pracy pompy), jeden czerwono/zielony wskaźnik diodowy (LED) i cztery żółte wskaźniki diodowe (LED).



Ryc. 15 Panel sterowniczy z jednym przyciskiem i pięcioma wskaźnikami diodowymi (LED)

Wskaźniki na panelu sterowniczym wskazują:

- tryb pracy- zmiana po przyciśnięciu przycisku,
- alarmy,
- stan pracy pompy

Stan pracy pompy

Podczas pracy pompy na panelu sterowniczym są wskazywane aktualny stan pracy lub alarmy.

Alarmy

Kiedy pompa wykryje jedną lub więcej przyczyn alarmu, pierwszy wskaźnik diodowy zmieni kolor z zielonego na czerwony. Kiedy alarm jest aktywny, pozostałe wskaźniki diodowe wskazują rodzaj (przyczynę) alarmu zgodnie z poniższym zestawieniem. W przypadku jednoczesnego występowania kilku alarmów, wskazywany jest tylko alarm o najwyższym priorytecie. Priorytet określa kolejność w zestawieniu.

Kiedy nie ma już aktywnego alarmu, na panel sterowniczy powraca wskazanie stanu pracy pompy.

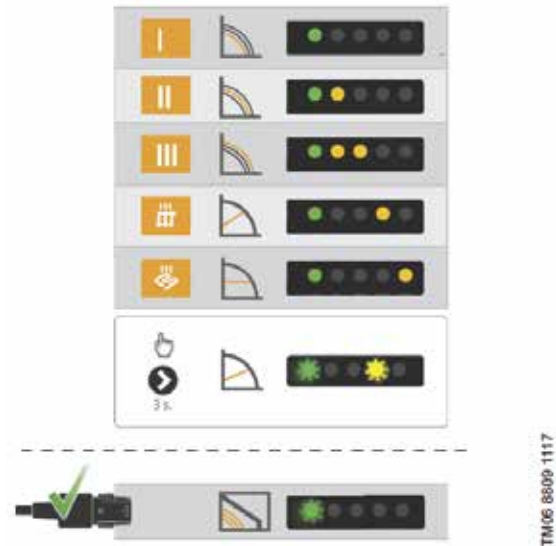
	Pompa zablokowana
	Niskie napięcie zasilania
	Zakłócenie elektryczne

Nastawianie pompy

Za pomocą przycisku na panelu sterowniczym nastawia się trzy charakterystyki stałoprędkościowe, tryby regulacji instalacji grzewnikowej wzgl. podłogowej lub sterowanie sygnałem PWM o profilu A, patrz: ryc. 16.

Nastawa fabryczna

Fabrycznie pompa jest nastawiona na tryb regulacji instalacji grzewnikowej. Patrz: ryc. 16.

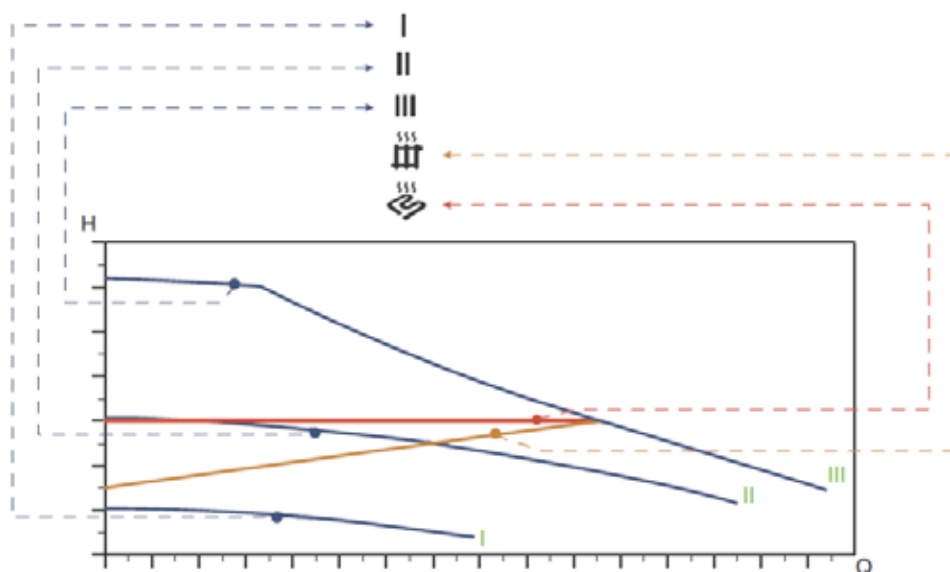


Ryc. 16 Nastawianie trybów regulacji

Symbol na panelu sterowniczym	Tryb regulacji
I	Charakterystyka stałoprędkościowa I
II	Charakterystyka stałoprędkościowa II
III	Charakterystyka stałoprędkościowa III
	Tryb regulacji instalacji grzewnikowej
	Tryb regulacji instalacji podłogowej
	Przejdź do charakterystyki referencyjnej
	Sygnał PWM o profilu A

Tryby regulacji i charakterystyki

Tryb regulacji można zmieniać przez przyciskanie przycisku obsługowego na panelu sterowniczym w sposób przedstawiony na rys. 18 i w poniższej tabeli.



TM05 8818 1217

Ryc. 17 Charakterystyki pracy pompy w zależności od nastaw

Nastawa	Charakterystyka	Działanie
	Proporcjonalno-ciśnieniowa	Punkt pracy pompy porusza się wzdłuż krzywej charakterystyki proporcjonalno-ciśnieniowej w zależności od zapotrzebowania ciepła w instalacji. Patrz: ryc. 17. Wysokość podnoszenia (ciśnienie) zmniejsza się, gdy zapotrzebowanie ciepła spada, i zwiększa się, gdy zapotrzebowanie ciepła rośnie.
	Stałociśnieniowa	Punkt pracy pompy porusza się wzdłuż krzywej charakterystyki stałociśnieniowej w zależności od zapotrzebowania ciepła w instalacji. Patrz: ryc. 17. Wysokość podnoszenia (ciśnienie) jest utrzymywana na stałym poziomie niezależnie od zapotrzebowania ciepła.
III	Prędkość III	Pompa pracuje według charakterystyki stałej, czyli ze stałą prędkością obrotową. Przy nastawie "Prędkość III" pompa będzie pracować według charakterystyki maksymalnej w każdych warunkach pracy instalacji. Patrz: rys. 17. Szybkie odpowietrzenie pompy można uzyskać poprzez załączenie pompy na krótki czas z prędkością III.
II	Prędkość II	Pompa pracuje według charakterystyki stałej, czyli ze stałą prędkością obrotową. Przy nastawie "Prędkość II" pompa będzie pracować według charakterystyki średniej w każdych warunkach pracy instalacji. Patrz: rys. 17.
I	Prędkość I	Pompa pracuje według charakterystyki stałej, czyli ze stałą prędkością obrotową. Przy nastawie "Prędkość I" pompa będzie pracować według charakterystyki minimalnej w każdych warunkach pracy instalacji. Patrz: rys. 17.

4. Warunki pracy

Pompowane ciecze

Pompa ALPHA1 L nadaje się do pompowania czystych, rzadkoplennych, nieagresywnych i niewybuchowych cieczy, niezawierających ciał stałych, włókien lub oleju mineralnego.

Pompa ALPHA1 L nie może być stosowana do pompowania cieczy palnych, jak olej napędowy, benzyna lub podobne media.

Maksymalna zawartość glikolu propylenowego w roztworze wodnym wynosi 50 %.

Maksymalna lepkość: 10 mm²/s

Uwaga: Mieszanka wody i glikolu propylenowego obniża sprawność pompy ze względu na wyższą lepkość.

Dalsze informacje o innych cieczach znajdują się na kartach charakterystyk pomp w katalogu Grundfos Product Center (GPC).

Dane techniczne

Temperatura cieczy

2-95 °C przy temperaturze otoczenia 0-55 °C

Aby zapobiec kondensacji w skrzynce sterowniczej i stojanie, temperatura cieczy musi być zawsze wyższa od temperatury otoczenia.

Ciśnienie instalacji

PN 10: maks. 1,0 MPa (10 bar).

Ciśnienie wejściowe

Aby zapobiec kawitacji i uszkodzeniom pompy, na wejściu pompy zapewnione muszą być następujące ciśnienia minimalne:

Temperatura cieczy	75 °C	95 °C
Ciśnienie	0,005 MPa	0,05 MPa
	0,05 bar	0,5 bar

Dane elektryczne

Napięcie zasilania	1 x 230 V - 10 %/+ 10 %, 50/60 Hz, PE
Zabezpieczenie silnika	Pompa nie wymaga zewnętrznego zabezpieczenia silnika.
Stopień ochrony	IPX4D
Względna wilgotność powietrza	maks. 95 %
Klasa izolacji	EN 60335-2-51

5. Budowa

Budowa pompy ALPHA1 L zapewnia jej długą i bezproblemową eksploatację. Pompa i silnik są zintegrowane i tworzą całość bez stosowania uszczelnienia wału, tylko z dwiema uszczelkami stałymi. Łożyska są smarowane tłoczoną cieczą. Takie rozwiązania umożliwiają eksploatację niewymagającą konserwacji.

Charakterystyka konstrukcji pomp:

- wirnik silnika z magnesami trwałymi/kompaktowym stojanem gwarantuje wysoką efektywność i wysoki moment rozruchowy,
- ceramiczny wał i ceramiczne łożyska promieniowe zapewniają długą żywotność pompy,
- węglowe łożysko oporowe zapewnia długą żywotność pompy,
- tuleja osłonowa wirnika silnika, płyta łożyskowa i osłona wirnika ze stali nierdzewnej zapewniają niezawodną pracę pompy,
- odporny na korozję kompozytowy wirnik pompy zapewnia niezawodne działanie w trudnych warunkach,
- możliwość wyboru korpusu z żeliwa lub stali nierdzewnej zwiększa elastyczność przy projektowaniu instalacji,
- automatyczne odpowietrzanie ułatwia odbiór i uruchamianie
- kompaktowa budowa z głowicą pompy zintegrowaną z skrzynką sterowniczą i panelem sterującym umożliwia montaż w większości instalacji.

Wersje N z korpusem ze stali nierdzewnej

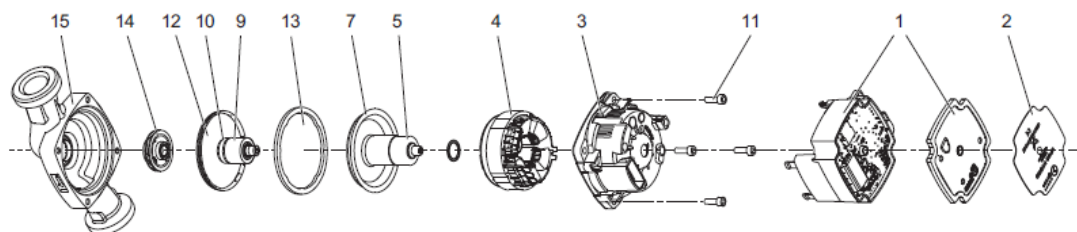
Korpusy pomp w wersji N są wykonane ze stali nierdzewnej. Te wersje wyróżniają symbol „N” w oznaczeniu typu oraz srebrny kolor korpusu pompy – patrz: ryc. 18.



TM06 4428 2215

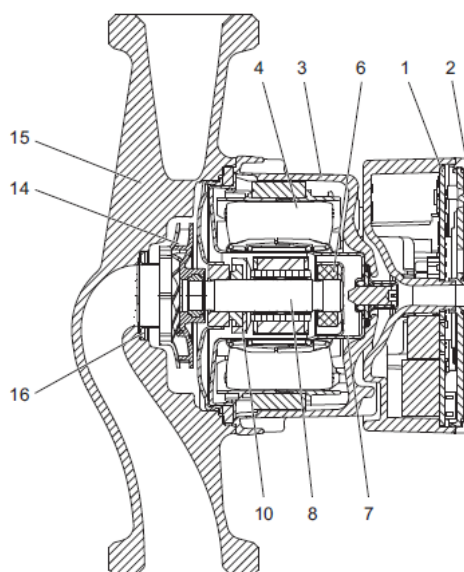
Ryc. 18 Wersja N z korpusem ze stali nierdzewnej

Rysunek złożeniowy i rysunek przekrojowy



TM05 9245 2415

Ryc. 19 ALPHA1 L – Rysunek złożeniowy



TM06 7637 3616

Ryc. 20 ALPHA1 L – Rysunek przekrojowy

Specyfikacja materiałowa

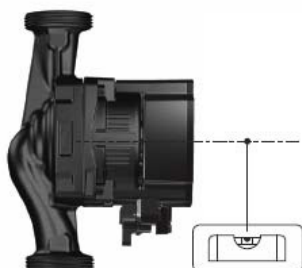
Poz.	Składnik	Materiał	EN/DIN
1	Skrzynka sterownicza	kompozyt PC-GF10 FR	
	Moduł sterowniczy	plytka PCB z elementami SMD	
	Chłodnica	aluminium	
2	Panel foliowy	LEXAN 8A13F	
3	Obudowa stojana	aluminium, silumin	
4	Stojan	drut miedziany	
	Rdzeń stojana	laminat z blach elektromagnetycznych	
5	<i>Układ odblokowujący</i>		
	Popychacz	stal nierdzewna	1.4404
	Sprężyna	stal nierdzewna	1.4310
	Oprawa sprężyny	stal nierdzewna	1.4401
	Pierścień przewodzący	stal nierdzewna	1.4401
	Oprawa uszczelki	stal nierdzewna	1.4401
6	Łożysko poprzeczne	ceramika	
7	Tuleja osłonowa wirnika	stal nierdzewna	1.4401
8	Wał	ceramika	
9	Wirnik silnika	NdFeB	
	Rura wirnika	stal nierdzewna	1.4521
	Ośłona wirnika	stal nierdzewna	1.4401/1.4301
	Tuleja	stal nierdzewna	1.4301
10	Łożysko oporowe	węgiel	
10	Oprawa łożyska oporowego	EPDM	
11	Śruby	stal, z powłoką eco-lubric	
12	Płyta łożyskowa	stal nierdzewna	1.4301
13	Uszczelka	EPDM	
14	Wirnik	kompozyt/ PES 30 % włókno szklane	
	Korpus pompy	żeliwo GG15	EN-GJL-150
15		stal nierdzewna	1.4308
	Pierścień bieżny	stal nierdzewna	1.4301

6. Montaż i uruchamianie

Montaż

W większości przypadków montaż pompy ALPHA1 L ogranicza się do mechanicznego zainstalowania pompy i podłączenia napięcia zasilania.

Pompa musi być zawsze zamontowana z wałem silnika w położeniu poziomym.

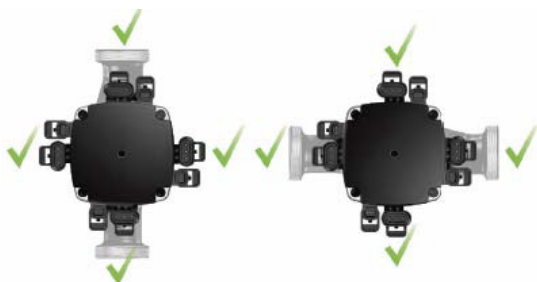


TM06 7287 3616

Ryc. 21 Poziome położenie wału silnika

Pozycje skrzynki sterowniczej

Skrzynka sterownicza pompy może być zamontowana w dowolnym położeniu:



TM06 7297 3616

Ryc. 22 Możliwe położenia skrzynki sterowniczej

Podłączanie zasilania elektrycznego

Zasilanie elektryczne podłącza się do pompy za pomocą wtyczki. Patrz: ryc. 23 i 24.



TM06 7288 1117

Ryc. 23 Wtyczka przyłączeniowa



TM06 7635 1117

Ryc. 24 Wtyczka przyłączeniowa

Uruchamianie

Nie wolno uruchamiać pompy, zanim instalacja nie zostanie napełniona cieczą i odpowietrzona. Ponadto zapewnione musi być wymagane minimalne ciśnienie wejściowe na króćcu ssawnym pompy. Odpowietrzanie instalacji tylko przez pompę nie jest możliwe.

ALPHA1 L jest pompą samoodpowietrzającą i nie wymaga odpowietrzania przed uruchomieniem.

Aby uzyskać więcej informacji o montażu i uruchamianiu, odwiedź:



net.grundfos.com/qr/i/99157402

QR99157402

7. Przewodnik po charakterystykach pracy pomp

Oznakowanie energetyczne

Pompa ALPHA1 L jest zoptymalizowana pod kątem efektywności energetycznej i spełnia wymagania dyrektywy EuP (Rozporządzenie Komisji (WE) nr 641/2009), która obowiązuje od 1.01. 2013 r.

Więcej informacji o nowej dyrektywie energetycznej - odwiedź:



Energy.grundfos.com

TM05 2883 0412

Warunki ważności charakterystyk

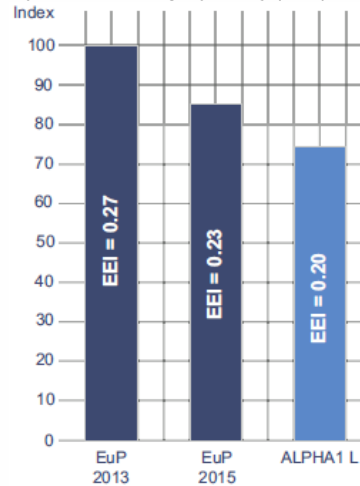
Poniższe wytyczne odnoszą się do charakterystyk przedstawionych na następujących stronach: 15 do 17

- Ciecz testowa: woda niezawierająca powietrza.
- Charakterystyki odnoszą się do gęstości cieczy $\rho = 983,2 \text{ kg/m}^3$ i temperatury cieczy $+20 \text{ }^\circ\text{C}$.
- Wszystkie charakterystyki zawierają wartości średnie i nie są charakterystykami gwarantowanymi. Jeżeli wymagane są określone osiągi minimalne, to konieczne jest wykonanie indywidualnych pomiarów.
- Charakterystyki dla prędkości I, II i III są odpowiednio oznaczone.
- Charakterystyki odnoszą się do lepkości kinematycznej $\nu = 0,474 \text{ mm}^2/\text{s}$ ($0,474 \text{ cSt}$).
- Konwersja między wysokością podnoszenia H [m] i różnicą ciśnień p [kPa] odnosi się do wody o temperaturze $60 \text{ }^\circ\text{C}$, $\rho = 983,2 \text{ kg/m}^3$.
- Charakterystyki ustalono zgodnie z EN 16297.

Pompa jest zoptymalizowana pod kątem efektywności energetycznej i spełnia wymagania dyrektywy EuP (Rozporządzenia Komisji (WE) nr 641/2009 i 622/2012), która obowiązuje od 1 stycznia 2013 r.

Wskaźnik efektywności energetycznej (EEI) pomp ALPHA1 L wynosi $\leq 0,23$.

Ryc. 25 przedstawia porównanie wskaźnika efektywności energetycznej ALPHA1 L z wymaganymi wartościami granicznymi wskaźnika efektywności energetycznej (EEI).



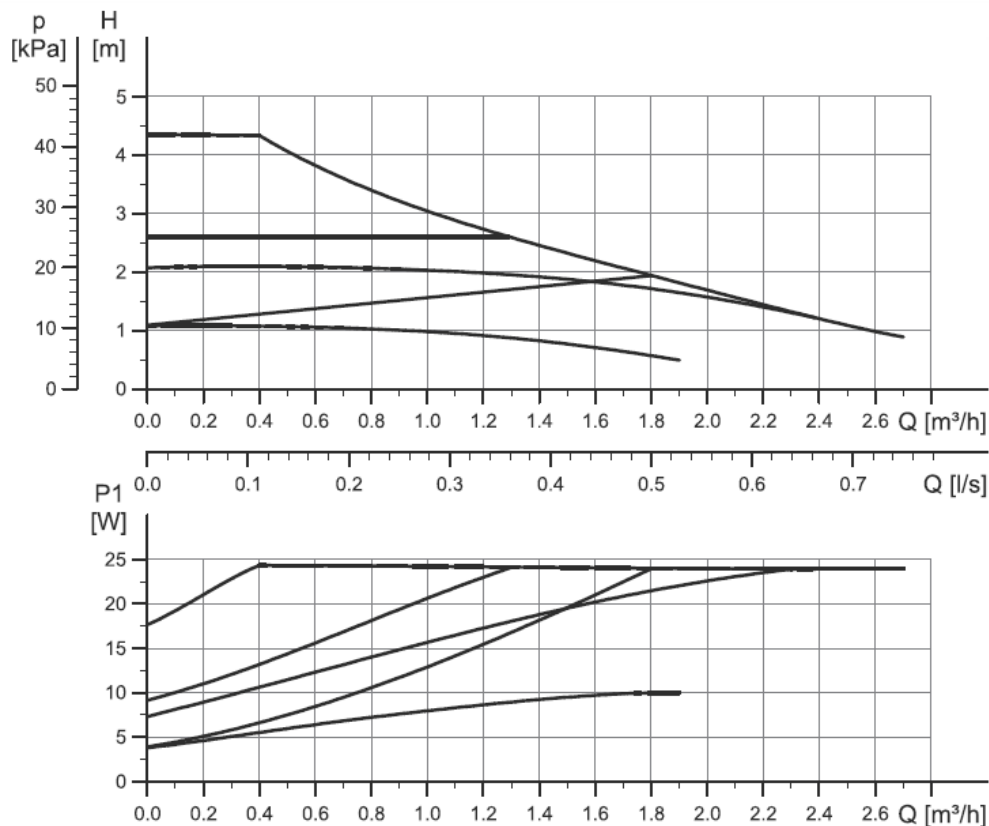
TM05 8846 1217

Ryc. 25 Wartości graniczne EEI i aktualna pozycja pomp ALPHA1 L

Dzięki wskaźnikowi efektywności energetycznej (EEI) niższemu od poziomu wymaganego przez dyrektywę EuP 2015 możliwe jest uzyskiwanie znaczących oszczędności energii w porównaniu z typowymi pompami obiegowymi oraz bardzo szybkiego zwrotu kosztu inwestycji.

8. Charakterystyki i dane techniczne

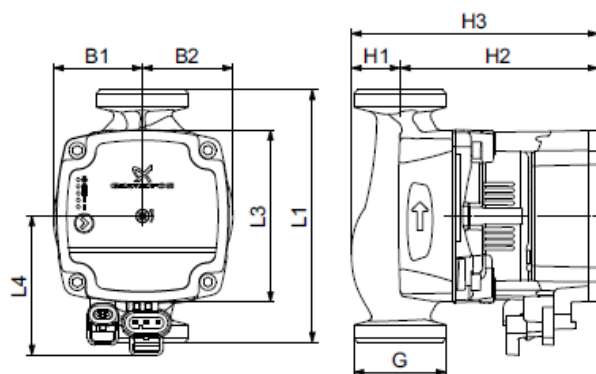
ALPHA1 L xx-40



TM06 8819 1717

Prędkość	P_1 [W]	$I_{1/1}$ [A]
Min.	3,4	0,05
Maks.	25	0,26

Pompa posiada zintegrowane zabezpieczenie przed przeciążeniem.



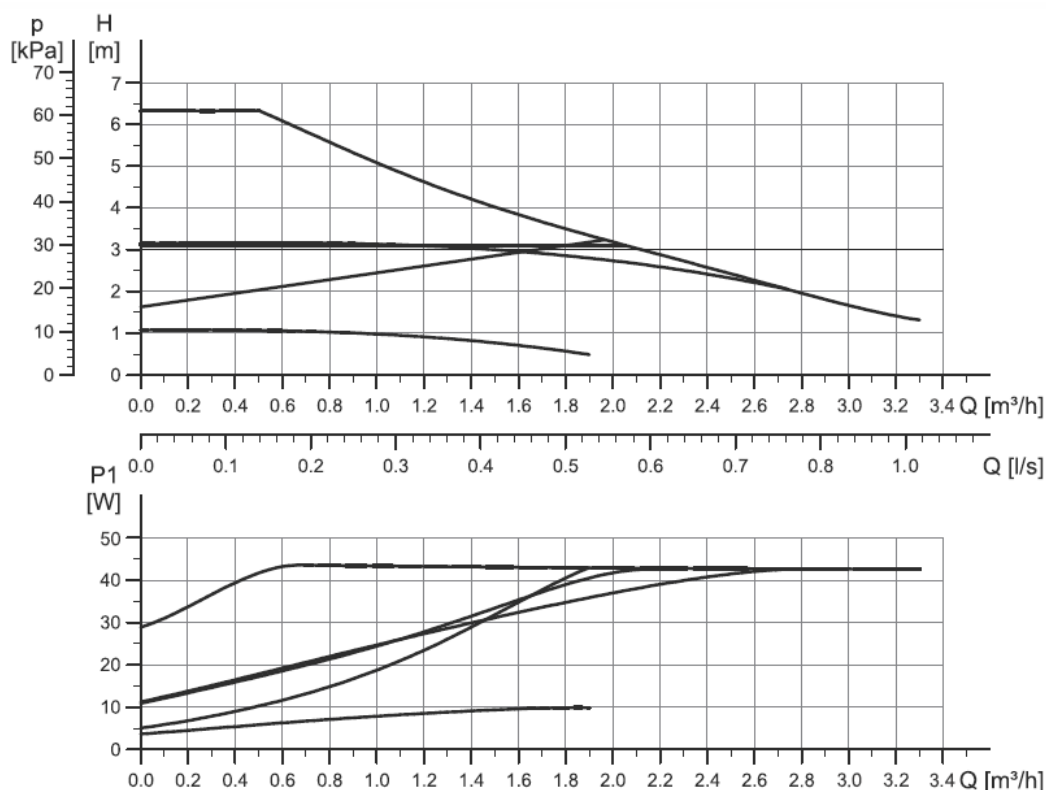
TM06 8814 1217

Sygnal PWM
 Temperatura cieczy:
 Ciśnienie instalacji:
 Wskaźnik EEI:

A
 2 - 95 °C (TF 95)
 maks. 1,0 MPa (10 bar)
 $\leq 0,20$

Typ pompy										Masa [kg]		Obj. wysytk. [dm³]
	L1	L3	L4	B1	B2	H1	H2	H3	G	netto	brutto	
ALPHA1 L 15-40	130	88,3	71,6	45,9	46,6	25,1	102,1	127,2	1"	1,8	2,0	3,83
ALPHA1 L 20-40	130	88,3	71,6	45,9	46,6	25,1	102,1	127,2	1 1/4"	1,8	2,0	3,83
ALPHA1 L 20-40 N	150	90	71,6	48,6	48,8	26,8	102,1	128,9	1 1/4"	2,1	2,3	3,83
ALPHA1 L 25-40	130	88,3	71,6	45,9	46,6	25,1	102,1	127,2	1 1/2"	1,9	2,1	3,83
ALPHA1 L 25-40 A	180	88,3	71,6	46,3	46,4	25,3	102,1	127,4	1 1/2"	1,9	2,1	3,83
ALPHA 1 L 25-40 A	180	88,3	71,6	31,7	64,7	49,7	112	161,7	1 1/2"	2,8	3,0	3,83
ALPHA1 L 25-40 N	180	90	71,6	48,6	48,8	26,8	102,1	128,9	1 1/2"	2,2	2,4	3,83
ALPHA1 L 32-40	180	88,3	71,6	46,3	47,7	26,3	102,1	128,4	2"	2,1	2,3	3,83

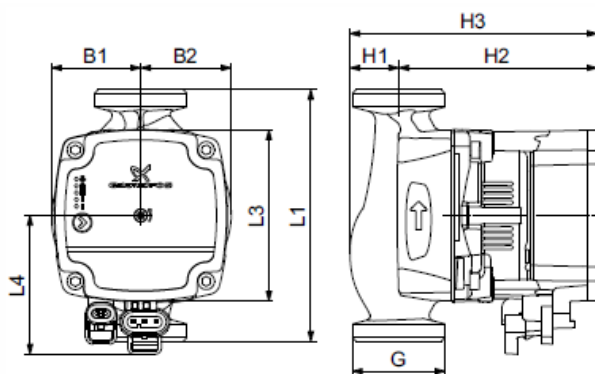
ALPHA1 L xx-60



TM06 8820 1717

Prędkość	P1 [W]	I _{1/1} [A]
Min.	3,4	0,05
Maks.	45	0,42

Pompa posiada zintegrowane zabezpieczenie przed przeciążeniem.



TM06 8814 1217

Sygnal PWM

Temperatura cieczy:

Ciśnienie instalacji:

Wskaźnik EEI:

A

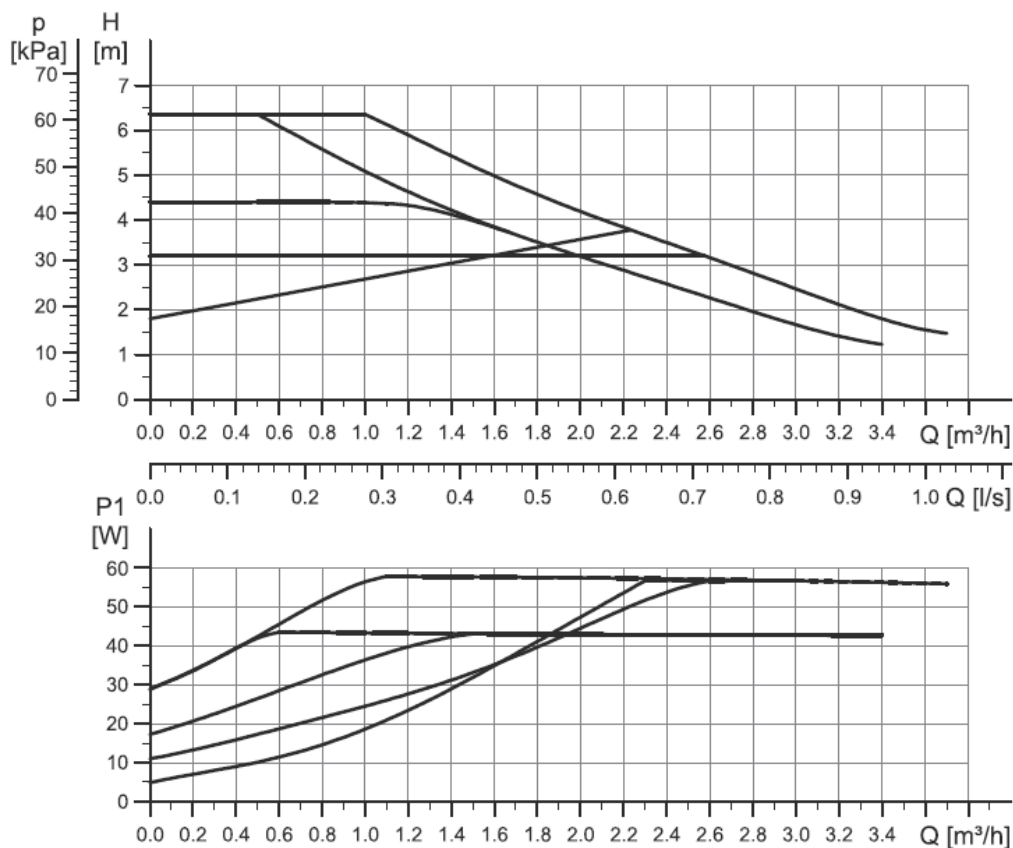
2 - 95 °C (TF 95)

maks. 1,0 MPa (10 bar)

≤ 0,20

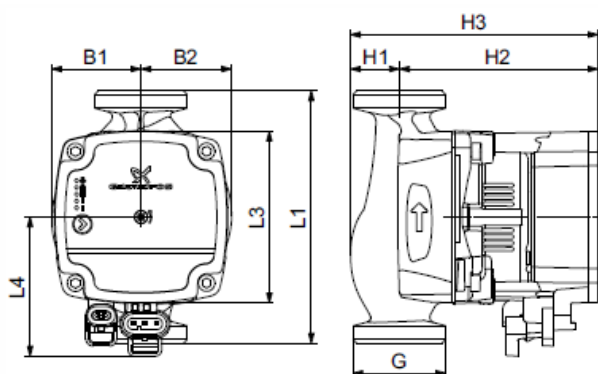
Typ pompy	L1	L3	L4	B1	B2	H1	H2	H3	G	Masa [kg]		Obj. wysytk. [dm ³]
										netto	brutto	
ALPHA1 L 15-60	130	88,3	71,6	45,9	46,6	25,1	102,1	127,2	1"	1,8	2,0	3,83
ALPHA1 L 20-60	130	88,3	71,6	45,9	46,6	25,1	102,1	127,2	1 1/4"	1,8	2,0	3,83
ALPHA1 L 20-60 N	150	90	71,6	48,6	48,8	26,8	102,1	128,9	1 1/4"	2,1	2,3	3,83
ALPHA1 L 25-60	130	88,3	71,6	45,9	46,6	25,1	102,1	127,2	1 1/2"	1,9	2,1	3,83
ALPHA1 L 25-60	180	88,3	71,6	46,3	46,4	25,3	102,1	127,4	1 1/2"	1,9	2,1	3,83
ALPHA 1 L 25-60 A	180	88,3	71,6	31,7	64,7	49,7	112	161,7	1 1/2"	2,8	3,0	3,83
ALPHA1 L 25-60 N	180	90	71,6	48,6	48,8	26,8	102,1	128,9	1 1/2"	2,2	2,4	3,83
ALPHA1 L 32-60	180	88,3	71,6	46,3	47,7	26,3	102,1	128,4	2"	2,1	2,3	3,83

ALPHA1 L xx-65



Prędkość	P1 [W]	I _{1/1} [A]
Min.	4	0,05
Maks.	60	0,52

Pompa posiada zintegrowane zabezpieczenie przed przeciążeniem.



Sygnal PWM
Temperatura cieczy:
Ciśnienie instalacji:
Wskaźnik EEI:

A
2 - 95 °C (TF 95)
maks. 1,0 MPa (10 bar)
≤ 0,23

Typ pompy	L1	L3	L4	B1	B2	H1	H2	H3	G	Masa [kg]		Obj. wysytk. [dm ³]
										netto	brutto	
ALPHA1 L 15-65	130	88,3	71,6	45,9	46,6	25,1	102,1	127,2	1"	1,8	2,0	3,83

TM06 8821 1717

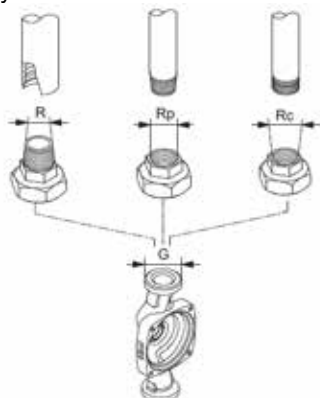
TM06 8814 1217

9. Akcesoria

Zestawy złączek i zaworów

		Numery katalogowe															
ALPHAX	Przyłącza	Rp			R		Rp			mm		mm					
		3/4	1	1 1/4	1	1 1/4	3/4	1	1 1/4	Ø22	Ø28	Ø15	Ø18	Ø22	Ø28	Ø42	
25-xx	G 1 1/2	529921	529922	529821	529925	529924											
25-xx N		529971	529972					519805	519806	519807	519808	519809		529977	529978	529979	
32-xx	G 2	509921	509922														

Gwinty typu G to gwinty walcowe zgodne z normą EN-ISO 228-1. Gwinty typu R to gwinty stożkowe zgodne z normą ISO 7-1. Gwinty o średnicy 1 1/2" są oznaczone jako G 1 1/2 lub R 1 1/2. Gwinty męskie typu G (walcowe) pasują wyłącznie do gwintów żeńskich typu G. Gwinty męskie typu R (stożkowe) pasują do gwintów żeńskich typu G lub R. Patrz: rys. 26.



Rys. 26 Gwinty typu G i R

Okładziny termoizolacyjne

Dopasowane do indywidualnych typów pomp okładziny termoizolacyjne można zamawiać jako akcesoria (osprzęt). Montaż okładzin na pompach jest bardzo łatwy.

Typ pompy	Nr katalogowy
ALPHA1 L XX-XX (N)	99270706

Przyląca skrzynki sterowniczej

Skrzynka sterownicza ALPHA1 L jest wyposażona w dwa przyląca elektryczne po jednej stronie: przyląca napięcia zasilania i przyląca sygnałowe PWM.

Zasilanie elektryczne

Wtyczka jest dostarczana razem z pompą a także jest dostępna jako część zamienna. Jako akcesoria dostępne są także adaptery do kabla zasilającego.

Przyląca sygnałowe

Kabel sygnałowy składa się z przewodu sygnału wejściowego, przewodu sygnału wyjściowego i przewodu odniesienia.

Podłącz kabel sygnałowy do skrzynki sterowniczej za pomocą wtyczki Mini Superseal. Opcjonalny kabel sygnałowy może zostać dostarczony z pompą jako wyposażenie dodatkowe.

Przyląca sygnału PWM jest fabrycznie zamknięte korkiem zaślepiającym - patrz: ryc. 27.



Ryc. 27 Przyląca sygnałowe

TE Mini Superseal



Ryc. 28 Wtyczka Mini Superseal

Kable i wtyczki

Zdjęcie / Rysunek	Opis produktu	Długość [mm]	Numer katalogowy
	Wtyczka przyłączeniowa		99165345
	Kabel sygnałowy z wtyczką Mini Superseal	2000	99165309
	Adapter wtyczka Superseal Molex, izolowany	150	99165311
	Adapter wtyczka Superseal Volex, izolowany	150	99165312

10. Numery katalogowe

Typ pompy	Numer katalogowy	Charakterystyka Strona
ALPHA1 L 15-40 130	99160550	15
ALPHA1 L 15-60 130	99160574	16
ALPHA1 L 15-65 130	99165123	17
ALPHA1 L 20-40 130	99160575	15
ALPHA1 L 20-60 130	99160577	16
ALPHA1 L 25-40 130	99160578	15
ALPHA1 L 25-40 180	99160579	15
ALPHA1 L 25-40 A 180	99160580	15
ALPHA1 L 25-60 130	99160583	16
ALPHA1 L 25-60 180	99160584	16
ALPHA1 L 25-60 A 180	99160586	16
ALPHA1 L 32-40 180	99160587	15
ALPHA1 L 32-60 180	99160590	16
Wersje ze stali nierdzewnej		
ALPHA1 L 20-40 150 N	99160595	15
ALPHA1 L 20-60 150 N	99160598	16
ALPHA1 L 25-40 180 N	99160592	15
ALPHA1 L 25-60 180 N	99160594	16

11. Dalsze informacje o produkcie

Grundfos dla Instalatorów

“Grundfos dla Instalatorów” jest zbiorem najlepszych narzędzi i informacji dostępnych dla Ciebie łatwo, zawsze i wszędzie.

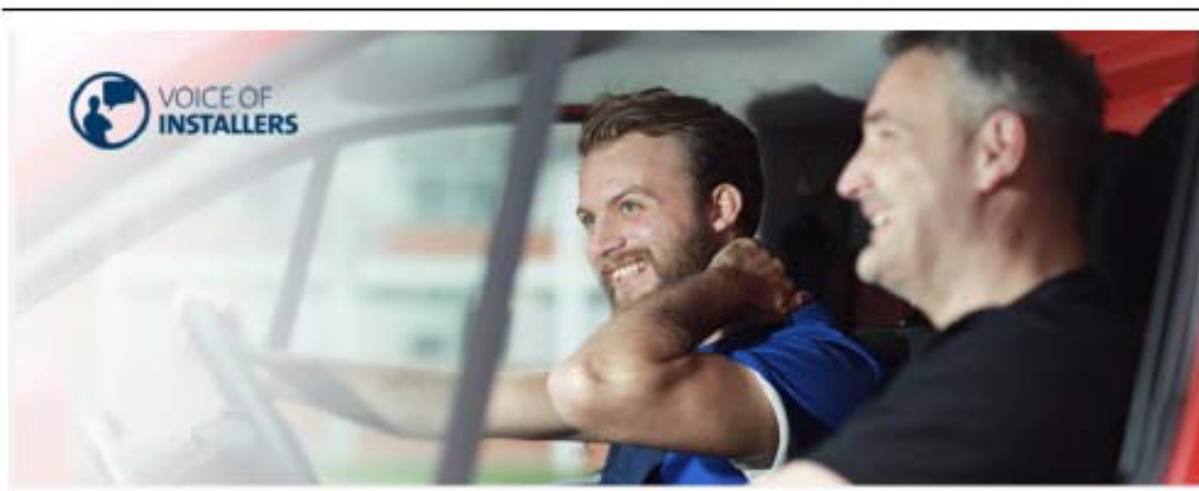
Wybierz i zachowaj najlepiej Ci odpowiadającą internetową stronę lokalną Grundfos i zacznij poznawać najważniejsze dla Ciebie narzędzia i zasoby wiedzy. “Grundfos dla Instalatorów” sprawi, że Twoja codzienna praca stanie się łatwiejsza.

“Grundfos dla Instalatorów” stale się rozwija i ciągle doskonali, oferując nowe narzędzia, rozwiązania i informacje. Wejdź szybko na stronę dedykowaną dla Twojego kraju na Twoim komputerze, tablecie lub smartfonie.

Aby uzyskać więcej informacji o “Grundfos dla Instalatorów” odwiedź:



<http://www.grundfos.com/grundfos-for-installers-global.html>



Katalog techniczny Grundfos Product Center GPC

Narzędzie do wyszukiwania i doboru on-line,
dzięki któremu Twój wybór będzie zawsze właściwy.

<http://product-selection.grundfos.com>



"DOBÓR" umożliwia wybór wielkości pompy na podstawie wprowadzonych danych i kryteriów doboru.

"ZAMIANA" umożliwia znalezienie produktu zamiennego. Wyniki wyszukiwania zawierają następujące informacje:

- najniższa cena zakupu,
- najniższe zużycie energii,
- najniższy koszt całkowity (LCC).

"KATALOG" udostępnia katalog produktów Grundfos

"CIECZE" umożliwia znalezienie pomp przeznaczonych do tłoczenia cieczy agresywnych, palnych lub specjalnych.

Wszystkie potrzebne informacje w jednym miejscu

Krzywe charakterystyk, dane techniczne, zdjęcia, rysunki 3D, charakterystyki silników, schematy elektryczne, części zamienne, zestawy serwisowe, dokumenty części instalacyjne. Katalog Product Center wskazuje wszystkie ostatnio wybrane i zapisane elementy - włącznie z kompletnymi projektami - od razu na stronie głównej.

Do pobrania

Ze stron produktów możesz pobierać instrukcje montażu i obsługi, katalogi techniczne, instrukcje serwisowe itd. w formacie PDF.

Zmiany zastrzeżone.



www.grundfos.pl
info_gpl@grundfos.com
service_gpl@grundfos.com

kontakt linia: 801 801 112
Grundfos Assistance 24h: 601612602

Grundfos Pompy Sp. z o.o.

Baranowo k. Poznania
ul. Klonowa 23
62-081 Przeźmierowo
tel.: 61 650 13 00
fax: 61 650 13 50

Grundfos Pompy Sp. z o.o.

Oddział w Warszawie
ul. Puławska 387
02-801 Warszawa

Grundfos Pompy Sp. z o.o.

Oddział we Wrocławiu
ul. Marsz. J. Piłsudskiego 49-57
50-032 Wrocław

Grundfos Pompy Sp. z o.o.

Oddział w Katowicach
ul. Porcelanowa 10
40-246 Katowice

Grundfos Pompy Sp. z o.o.

Oddział w Gdańsku
ul. Azymutalna 9 (BCB Business Park)
80-383 Gdańsk

Dane techniczne zastrzeżone.