

8. AUTOMATYKA – INSTALACJA

Do aparatu może być zastosowany komplet automatyki (zasilanie napięciem 230 V), w skład którego wchodzi:

- panel sterujący COMFORT - zawierający manualny termostat pomieszczeniowy wraz z 3- stopniowym przełącznikiem prędkości obrotowej. Jeden panel sterujący może obsługiwać do 3 urządzeń HEATER
- dwudrogowy zawór wodny z siłownikiem. Zawór należy zamontować na króćcu powrotnym nagrzewnicy.
- elektroniczny panel sterujący INTELLIGENT - automatyczna zmiana prędkości obrotowej w zależności od temperatury w pomieszczeniu, programator tygodniowy, możliwość komunikacji z systemem BMS. Jeden panel sterujący może obsługiwać do 2 urządzeń HEATER.
- Rozdzielacz sygnału MULTI 6 - sterowanie do 6 szt urządzeń z jednego panelu COMFORT lub INTELLIGENT

Po wykonaniu połączeń pomiędzy termostatem i siłownikiem zaworu, podłączeniu napięcia 230V na termostat oraz zasileniu silnika wentylatora poprzez regulator obrotów układ jest gotowy do pracy.



Opis przełączników panelu sterującego COMFORT

ON/OFF – załączanie/wyłączanie urządzenia

I-II-III – przełączniki biegów pracy wentylatora

HEAT - termostat podaje sygnał pracy dla siłownika i wentylatora, wentylator wyłącza się w momencie uzyskania zadanej temperatury, zawór zamyka przepływ wody

FAN – funkcja nieobsługiwana, w przypadku tej nastawy urządzenie nie pracuje

COOL – termostat podaje sygnał pracy wyłącznie dla pracy wentylatora zaczynając pracę od zadanej temperatury (do obsługi destryfikatora HEATER MIX lub w okresie letnim do wentylacji / przewietrzania hali)

9. PIERWSZY ROZRUCH/WŁĄCZENIE URZĄDZENIA

Po wykonaniu wszystkich podłączeń: (elektrycznych, wodnych i automatyki) oraz sprawdzeniu szczelności wszystkich przyłączy wykonanych przez instalatora oraz odpowietrzeniu nagrzewnicy, można przystąpić do uruchomienia urządzenia wg następującej sekwencji działań:

1. włączyć wyłącznik główny,
2. nastawić żądaną prędkość wentylatora wybierając odpowiedni bieg pracy na panelu sterującym
3. nastawić oczekiwaną temperaturę na termostacie.

Stan załączenia sygnalizowany jest świeceniem lampki na regulatorze. Wentylator pracuje w sposób ciągły niezależnie od stanu otwarcia zaworu nagrzewnicy

10. WYŁĄCZENIE URZĄDZENIA

W przypadku wyłączenia urządzenia HEATER należy postępować następująco:

1. pokrętkiem na termostacie ustawić temp. na minimum- po ok. 7 sek. nastąpi całkowite zamknięcie zaworu i wyłączenie grzania,
2. wyłącznik główny ustawić w pozycji 'OFF' (wyłączony), zostanie wyłączony wentylator oraz odcięcie zasilania termostatu.

11. EKSPLOATACJA URZĄDZENIA

Zespół silnika wraz z wentylatorem zastosowany w jednostkach HEATER jest urządzeniem bezobsługowym, należy jednak okresowo sprawdzić stan silnika w tym stan łożysk (wirinik wentylatora powinien swobodnie obracać się wokół swojej osi, bez jakichkolwiek bić osiowych i promieniowych oraz bez żadnych stuków).

WAŻNE !

- ⓘ Jeżeli podczas pracy będą następowały metaliczne stuki, wystąpią drgania lub wzrośnie poziom dźwięku emitowanego przez urządzenie, należy sprawdzić czy mocowanie wentylatora nie uległo obluźnieniu – w przypadku problemów należy skontaktować się z instalatorem urządzenia lub bezpośrednio z Autoryzowanym Serwisem SONNIGER

12. KONSERWACJA

Wymiennik ciepła nagrzewnicy wymaga regularnego czyszczenia z wszelkich zanieczyszczeń. Przed rozpoczęciem sezonu grzewczego należy oczyścić wymiennik ciepła skompresowanym powietrzem skierowanym na otworach wylotu powietrza; nie ma potrzeby demontowania urządzenia. Ze względu na możliwość łatwego uszkodzenia żeberki wymiennika ciepła zachowaj szczególną ostrożność podczas czyszczenia. Jeżeli żeberka są zagięte wyprostuj je narzędziem specjalnie do tego przeznaczonym. Jeżeli urządzenie nie jest używane przed długi okres czasu, odłącz od źródła prądu przed kolejnym użyciem.

Wymiennik ciepła nie posiada żadnych zabezpieczeń przed pożarem. Wymiennik ciepła może ulec uszkodzeniu jeżeli temperatura w pomieszczeniu pracy urządzenia spadnie poniżej 0°C.

W przypadku pracy urządzenia w pomieszczeniu gdzie temperatura spada poniżej 0°C, należy dodać płyn przeciw zamarzaniu do wody w obiegu. Płyn przeciw zamarzaniu musi być dostosowany do materiału, z którego jest wykonany wymiennik ciepła (miedź), jak i inne komponenty obiegu hydraulicznego. Płyn należy rozcieńczyć w odpowiedniej proporcji zalecanej przez producenta płynu.

13. PARAMETRY TECHNICZNE HEATER

HEATER ONE																
T wody wlot/wylot		90/70					80/60					70/50				
T powietrza wlotowego		0	5	10	15	20	0	5	10	15	20	0	5	10	15	20
Przepływ powietrza 4900 m3/h (prędkość 3)																
Moc grzewcza	kW	21,1	19,9	18,7	17,5	16,3	18,3	17,1	15,9	14,7	13,6	15,4	14,2	12,9	11,7	10,6
T pow. wylotowego	°C	13,6	17,6	21,5	25,6	29,5	11,3	15,2	19,3	23,3	27,3	9,8	13,7	17,7	21,6	25,4
Przepływ wody	m3/h	1,0	1,0	0,9	0,8	0,7	0,8	0,8	0,7	0,6	0,5	0,6	0,6	0,5	0,4	0,3
Spadek ciśn.	kPa	1,9	1,7	1,5	1,3	1,1	1,5	1,3	1,1	0,9	0,7	1,1	0,9	0,7	0,5	0,3
Przepływ powietrza 3450 m3/h (prędkość 2)																
Moc grzewcza	kW	17,2	16,0	14,8	13,6	12,4	14,4	13,2	12,1	10,9	9,5	12,6	11,1	9,6	8,2	7,4
T pow. wylotowego	°C	15,1	19,1	23,0	27,1	31,0	12,8	16,7	20,8	24,8	28,8	11,3	15,2	19,2	23,1	26,9
Przepływ wody	m3/h	0,8	0,8	0,7	0,6	0,5	0,6	0,6	0,5	0,4	0,3	0,4	0,4	0,3	0,2	0,1
Spadek ciśn.	kPa	1,3	1,1	0,9	0,7	0,5	0,9	0,7	0,5	0,3	0,1	0,5	0,5	0,4	0,3	0,2
Przepływ powietrza 2450m3/h (prędkość 1)																
Moc grzewcza	kW	14,7	13,5	12,3	11,1	9,9	12,1	10,9	9,7	8,5	7,4	10,3	8,5	7,3	6,1	4,9
T pow. wylotowego	°C	17,1	19,2	25,0	29,2	32,9	14,7	18,7	22,9	26,8	30,7	13,3	17,1	21,2	25,1	28,8
Przepływ wody	m3/h	0,6	0,5	0,4	0,3	0,2	0,4	0,4	0,3	0,2	0,1	0,2	0,2	0,2	0,1	0,1
Spadek ciśn.	kPa	0,9	0,7	0,7	0,6	0,5	0,6	0,6	0,5	0,4	0,3	0,3	0,3	0,2	0,1	0,1
HEATER R1																
T wody wlot/wylot		90/70					80/60					70/50				
T powietrza wlotowego		0	5	10	15	20	0	5	10	15	20	0	5	10	15	20
Przepływ powietrza 4900 m3/h (prędkość 3)																
Moc grzewcza	kW	27,5	25,6	23,5	21,4	19,3	23,4	21,5	19,6	17,7	15,8	19,5	17,6	15,8	14,1	12,3
T pow. wylotowego	°C	17,5	21,5	25,5	29,5	33,5	15,0	19,0	23,0	27,0	31,0	12,5	16,5	20,5	24,5	28,5
Przepływ wody	m3/h	1,1	1,0	1,0	0,9	0,7	0,9	0,8	0,8	0,7	0,7	0,7	0,6	0,6	0,5	0,5
Spadek ciśn.	kPa	2,0	1,8	1,6	1,4	1,2	1,4	1,2	1,0	0,8	0,6	0,9	0,8	0,8	0,7	0,6
Przepływ powietrza 3450 m3/h (prędkość 2)																
Moc grzewcza	kW	22,5	20,4	18,3	16,2	14,1	18,9	17,0	15,9	14,0	12,1	15,1	13,4	11,6	10,0	8,4
T pow. wylotowego	°C	19,0	23,1	26,5	30,5	34,5	16,5	20,4	24,5	29,3	33,2	14,6	18,5	22,5	26,5	30,5
Przepływ wody	m3/h	0,9	0,8	0,8	0,7	0,6	0,7	0,6	0,6	0,5	0,4	0,5	0,4	0,4	0,3	0,2
Spadek ciśn.	kPa	1,4	1,2	1,0	0,8	0,6	0,9	0,8	0,7	0,7	0,6	0,6	0,5	0,5	0,4	0,3
Przepływ powietrza 2450m3/h (prędkość 1)																
Moc grzewcza	kW	19,4	17,3	15,4	13,4	11,5	15,3	13,6	12,0	10,3	8,4	13,1	11,5	9,9	8,3	6,7
T pow. wylotowego	°C	21,1	25,1	29,0	33,0	37,1	19,0	23,0	27,1	30,9	34,9	16,6	20,6	24,5	28,5	32,6
Przepływ wody	m3/h	0,7	0,6	0,5	0,5	0,4	0,5	0,4	0,4	0,3	0,2	0,3	0,3	0,2	0,2	0,1
Spadek ciśn.	kPa	1,0	0,8	0,8	0,7	0,6	0,7	0,7	0,6	0,5	0,4	0,4	0,4	0,3	0,2	0,1
HEATER R2																
T wody wlot/wylot		90/70					80/60					70/50				
T powietrza wlotowego		0	5	10	15	20	0	5	10	15	20	0	5	10	15	20
Przepływ powietrza 4600 m3/h (prędkość 3)																
Moc grzewcza	kW	48,4	44,9	41,5	38,0	34,6	41,5	38,0	34,5	30,9	27,4	34,6	31,2	27,8	24,4	21,0
T pow. wylotowego	°C	32,5	35,4	38,5	41,5	44,6	28,5	31,5	34,4	37,5	40,5	24,0	26,9	29,9	33,0	36,1
Przepływ wody	m3/h	1,9	1,8	1,8	1,7	1,5	1,8	1,6	1,5	1,4	1,2	1,4	1,2	1,1	1,0	0,9
Spadek ciśn.	kPa	10,6	9,7	8,8	7,9	7,0	7,8	6,7	5,8	4,9	4,0	5,3	4,6	3,7	2,8	1,9
Przepływ powietrza 3250 m3/h (prędkość 2)																
Moc grzewcza	kW	39,5	36,8	33,9	30,8	27,5	33,5	30,5	27,8	24,2	21,4	27,4	24,3	21,6	18,9	15,0
T pow. wylotowego	°C	34,5	37,3	40,3	43,2	46,2	30,5	33,0	36,1	39,2	42,2	26,0	28,9	32,0	35,0	38,1
Przepływ wody	m3/h	1,7	1,6	1,5	1,4	1,3	1,5	1,4	1,2	1,1	1,0	1,2	1,1	0,9	0,8	0,7
Spadek ciśn.	kPa	6,2	5,4	4,5	3,4	2,5	5,2	4,3	3,6	2,7	1,8	3,7	2,8	2,1	1,6	1,2
Przepływ powietrza 2300 m3/h (prędkość 1)																
Moc grzewcza	kW	32,0	28,7	25,8	23,9	20,9	27,1	24,7	22,5	20,3	18,2	22,2	19,7	17,2	14,7	12,1
T pow. wylotowego	°C	37,0	39,8	42,8	45,7	48,5	33,0	35,4	37,7	41,6	44,6	29,0	31,5	34,6	37,5	40,6
Przepływ wody	m3/h	1,4	1,2	1,2	1,1	1,0	1,2	1,1	1,0	0,9	0,8	0,9	0,8	0,8	0,9	0,6
Spadek ciśn.	kPa	3,9	3,5	3,0	2,6	2,2	2,9	2,6	2,3	1,8	1,5	2,0	1,8	1,5	1,2	0,9

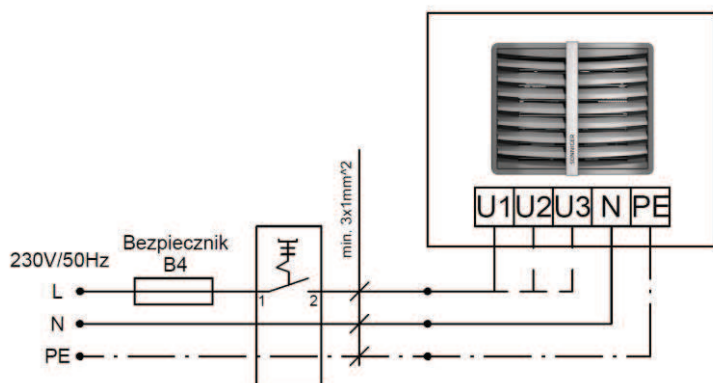
HEATER R3																
T wody wlot/wylot		90/70					80/60					70/50				
T powietrza wlotowego		0	5	10	15	20	0	5	10	15	20	0	5	10	15	20
Przepływ powietrza 4400 m³/h (prędkość 3)																
Moc grzewcza	kW	67,6	63,4	59,3	55,1	51,1	58,4	54,2	50,1	46,1	42,3	49,2	45,3	41,6	38,3	34,4
T pow. wylotowego	°C	47,5	50,0	52,0	54,0	56,0	41,5	44,0	46,0	48,0	50,0	34,5	37,0	39,0	41,0	43,0
Przepływ wody	m ³ /h	2,8	2,8	2,6	2,4	2,2	2,6	2,4	2,2	1,9	1,8	1,9	1,9	1,7	1,5	1,3
Spadek ciśn.	kPa	21,7	18,1	15,8	13,7	11,8	16,7	13,6	11,6	9,7	8,1	12,3	9,8	7,9	6,4	5,0
Przepływ powietrza 3100 m³/h (prędkość 2)																
Moc grzewcza	kW	54,7	51,5	48,4	45,5	42,4	47,4	44,5	41,6	38,4	35,6	40,1	36,8	33,5	30,1	26,8
T pow. wylotowego	°C	50,5	52,9	55,0	57,1	59,0	44,5	47,1	49,0	51,0	52,9	37,5	40,0	42,1	44,0	46,0
Przepływ wody	m ³ /h	2,2	2,2	2,1	1,9	1,8	1,9	1,8	1,7	1,6	1,4	1,5	1,5	1,4	1,2	1,1
Spadek ciśn.	kPa	14,4	11,9	10,4	9,1	7,8	11,1	8,1	7,7	6,5	5,4	8,2	6,4	5,3	4,3	3,3
przepływ powietrza 2200 m³/h (prędkość 1)																
Moc grzewcza	kW	44,2	42,0	40,2	38,4	36,6	38,5	36,6	34,8	32,6	30,8	32,7	30,5	28,4	26,1	23,9
T pow. wylotowego	°C	54,0	56,4	58,5	60,6	62,5	48,0	50,6	52,5	54,5	56,4	41,0	43,5	45,6	47,5	49,5
Przepływ wody	m ³ /h	1,8	1,8	1,7	1,5	1,4	1,5	1,4	1,4	1,3	1,2	1,3	1,2	1,2	0,9	0,8
Spadek ciśn.	kPa	9,5	7,8	6,9	6,0	5,1	7,4	5,9	5,1	4,3	3,6	5,5	4,3	3,5	2,8	2,2

HEATER SPECIAL																
T wody wlot/wylot		90/70					80/60					70/50				
T powietrza wlotowego		0	5	10	15	20	0	5	10	15	20	0	5	10	15	20
Przepływ powietrza 4500 m³/h (prędkość 3)																
Moc grzewcza	kW	44,0	41,3	38,5	35,8	33,0	37,4	34,6	31,9	29,1	26,4	30,8	28,0	25,3	22,5	19,8
T pow. wylotowego	°C	31,3	34,5	37,6	40,7	43,9	27,4	30,7	34,0	37,3	40,6	22,4	26,3	29,9	33,5	37,1
Przepływ wody	m ³ /h	2,5	2,5	2,2	2,2	1,8	2,2	2,2	1,8	1,8	1,4	1,8	1,8	1,4	1,4	1,1
Spadek ciśn.	kPa	6,7	7,7	6,6	5,8	4,9	6,7	5,8	4,9	4,1	3,3	4,8	4,1	3,4	2,7	1,9
Przepływ powietrza 3200 m³/h (prędkość 2)																
Moc grzewcza	kW	36,3	33,5	30,8	28,6	26,4	30,8	28,6	26,4	23,6	20,9	25,9	23,4	20,9	18,4	15,9
T pow. wylotowego	°C	36,4	37,6	40,1	43,8	47,0	30,5	33,8	37,1	40,4	43,5	25,5	29,4	33,0	36,6	40,2
Przepływ wody	m ³ /h	2,2	2,2	1,8	1,8	1,4	1,8	1,8	1,4	1,4	1,1	1,4	1,4	1,1	1,1	0,7
Spadek ciśn.	kPa	5,5	5,1	4,6	4,1	3,5	4,6	4,0	3,4	2,9	2,4	3,3	2,8	2,3	1,9	1,5
Przepływ powietrza 2250 m³/h (prędkość 1)																
Moc grzewcza	kW	29,6	27,4	25,3	23,6	22,0	25,3	23,1	20,9	19,3	17,6	20,9	19,0	17,1	15,2	13,2
T pow. wylotowego	°C	39,7	41,4	43,7	47,5	50,5	34,1	37,4	40,7	44,0	47,1	31,1	33,0	36,6	39,9	43,3
Przepływ wody	m ³ /h	1,8	1,8	1,4	1,4	1,1	1,4	1,4	1,1	1,1	0,7	1,1	1,1	0,7	0,7	0,4
Spadek ciśn.	kPa	4,1	3,7	3,2	2,8	2,3	3,2	2,8	2,3	2,0	1,6	2,3	2,0	1,7	1,4	1,1

14. SCHEMATY PODŁĄCZEŃ ELEKTRYCZNYCH

1. Podłączenie nagrzewnicy HEATER bez automatyki

* w skład urządzenia nie wchodzi: wyłącznik główny urządzenia, bezpieczniki oraz kabel zasilający



Opis okablowania silnika

U1 high speed – brązowy
 U2 middle speed – szary
 U3 low speed – czerwony
 N neutral – czarny
 PE protection - żółto/zielony

2. Podłączenie kilku nagrzewnic HEATER z panelem sterującym COMFORT oraz zaworami i siłownikami

* w skład urządzenia nie wchodzi: wyłącznik główny urządzenia, bezpieczniki oraz kabel zasilający

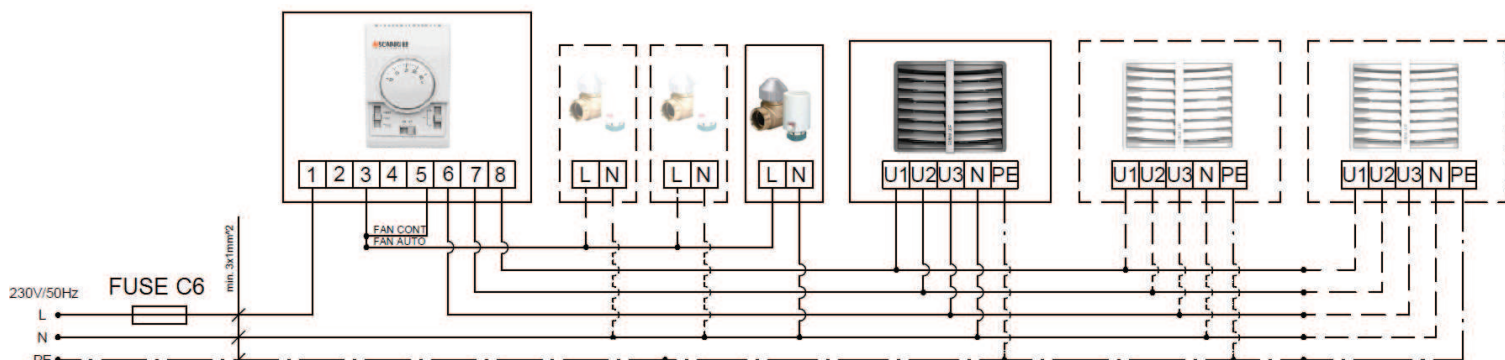
* jeden panel sterujący COMFORT może obsługiwać do 3 szt nagrzewnic HEATER

HEAT - termostat podaje sygnał pracy dla siłownika i wentylatora, wentylator wyłącza się w momencie uzyskania zadanej temperatury, zawór zamyka przepływ wody

FAN – funkcja nieobsługiwana, w przypadku tej nastawy urządzenie nie pracuje

COOL – termostat podaje sygnał wyłącznie dla wentylatora zaczynając pracę od zadanej temperatury (zastosowanie np. do obsługi destryfikatora HEATER MIX lub w okresie letnim do wentylacji / przewietrzania hali)

Uwaga! Istnieje możliwość zastosowania dodatkowej zwory w panelu COMFORT na stykach 4-5, w tym przypadku możliwe jest korzystanie wyłącznie z funkcji zmiany biegów I-II-III oraz ON/OFF. Funkcja termostatu oraz przełączniki HEAT/FAN/COOL pozostają wówczas nieaktywne. Zwora na stykach 4-5 jest wykorzystana w przypadku zastosowania np. innego termostatu do sterowania układem.

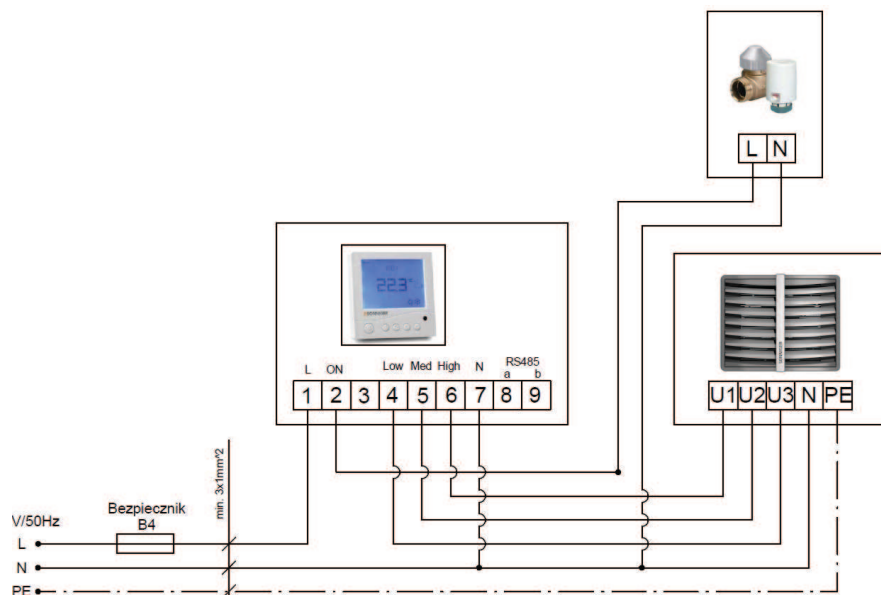


3. Podłączenie nagrzewnicy HEATER z panelem INTELLIGENT.

Panel INTELLIGENT steruje pracą siłowników/zaworów oraz prędkością obrotową wentylatora nagrzewnicy w zależności od zadanej temperatury w pomieszczeniu. Bieg pracy wentylatora automatycznie zmienia się na niższy w momencie dochodzenia do zadanej temperatury w pomieszczeniu. Możliwość wykorzystania tygodniowego programatora temperatury oraz komunikacji z systemami BMS

* w skład urządzenia nie wchodzi: wyłącznik główny urządzenia, bezpieczniki oraz kabel zasilający

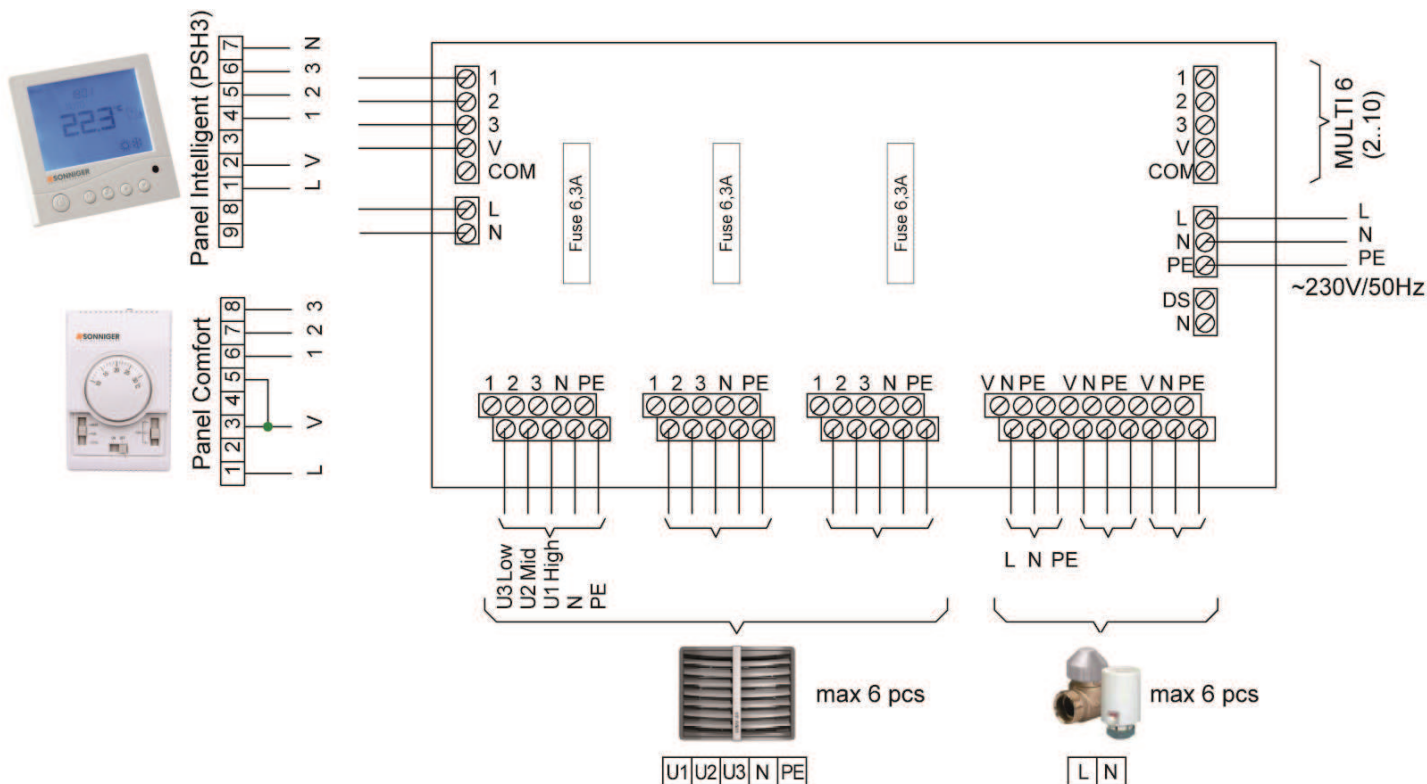
* Jeden panel sterujący INTELLIGENT może obsługiwać do 2 urządzeń HEATER.



4. Rozdzielacz sygnału MULTI 6 - sterowanie do 6 szt urządzeń z jednego panelu COMFORT lub INTELLIGENT

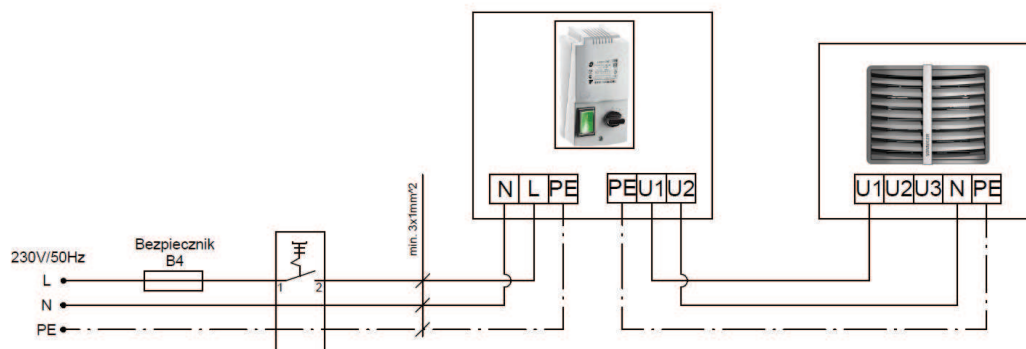
Rozdzielacz sygnału MULTI 6 umożliwia podłączenie i sterowanie większą ilością wentylatorów nagrzewnic (maksymalnie 6 szt.) oraz zaworów z siłownikami (maksymalnie 6 szt.). Sterowanie pracą wentylatorów oraz zaworów odbywa się za pomocą panelu sterującego COMFORT lub sterownika INTELLIGENT (PSH3).

Aby podłączyć więcej niż 6 wentylatorów, zaworów możliwe jest łączenie rozdzielaczy ze sobą (maksymalna rozbudowa do 10 rozdzielaczy). W przypadku łączenia ze sobą rozdzielaczy, w pierwszym należy pozostawić rozwarte złącze DS-N. W pozostałych rozdzielaczach (2,...10) złącze DS-N należy zewrzeć.



5. Podłączenie nagrzewnicy HEATER z transformatorowym regulatorem prędkości

W przypadku zastosowania transformatorowego regulatora prędkości należy go podłączyć wyłącznie w oparciu o maksymalny bieg pracy wentylatora tj. styk U1 – high speed



15. UKŁAD Automatyki INTELLIGENT - INSTRUKCJA OBSŁUGI STEROWNIKA PROGAMOWALNEGO

Panel z tygodniowym programatorem automatycznie wybiera bieg pracy urządzenia w zależności od zadanej temperatury. Im niższa temperatura powietrza w pomieszczeniu tym większy wydatek powietrza. Zmiana prędkości pracy wentylatora następuje automatycznie bez ręcznej ingerencji użytkownika.

Symbol	Oznaczenie
	Włączenie/wyłączenie urządzenia
	Wybór programu Auto/Cool/Heat, przycisk Menu, przycisk programowania
	Ustawienie pracy wentylatora, wybór dni tygodnia i godzin
	Zwiększenie wybieranej wartości
	Zmniejszenie wybieranej wartości
	Blokada ekranu
	Tryb ogrzewania
	Tryb chłodzenia
	Prędkość wentylatora: mała, średnia, wysoka
	Automatycznie regulowana prędkość wentylatora
	Numer wybranego programu



Aby uruchomić urządzenie, należy wcisnąć . Kiedy sterownik jest wyłączony, na ekranie widoczny będzie wyłącznie symbol OFF. Kiedy sterownik jest wyłączony, przytrzymaj przez 3 sekundy przycisk , aby rozpocząć konfigurację. W tym przypadku użyj przycisku , by wybrać kolejne funkcje menu.

Numer menu	Opis	Objaśnienie	Regulacja
01	Regulacja czułości sterownika Numer menu	Liczba stopni Celsjusza, która powoduje zmianę prędkości wentylatora. Ustawieniem standardowym jest 1°C – termostat uruchomi ogrzewanie w przypadku spadku temperatury zewnętrznej o 0,5°C w stosunku do zaprogramowanej temperatury i wyłączy ogrzewanie, gdy temperatura zewnętrzna wzrośnie o 0,5°C w stosunku do zaprogramowanej temperatury. Ustawienie czułości termostatu na 2°C oznacza, że ogrzewanie zostanie włączone przy spadku temperatury zewnętrznej o 1°C w stosunku do zaprogramowanej temperatury i wyłączone, gdy temperatura otoczenia przekroczy o 1°C zaprogramowaną temperaturę.	Fabryczne ustawienie: 1°C, regulacja w zakresie 1°C -10°C
02	Kalibracja temperatury Numer menu	Menu służy do kalibracji temperatury pomieszczenia na wyświetlaczu	- 1°C = obniżenie o 1°C 0°C = temperatura bez zmian 1°C = wzrost o 1°C
03	Format temperatury Numer menu	Menu pozwala wybrać między °C a °F	°C = °C °F = °F
04	Format zegara Numer menu	Menu pozwala wybrać między 12- a 24-godzinnym formatem	Fabryczne ustawienie: 24H, regulacja: 24H lub 12H
05	Opcje pracy wentylatora Numer menu	Wybór pracy– wentylator działa bez przerwy lub wówczas, gdy włączony jest system ogrzewania/chłodzenia	1 = wentylator pracuje wówczas, gdy system ogrzewania jest włączony (ustawienie fabryczne) 0 = wentylator pracuje bez przerwy

Ostrzeżenia o błędach

W przypadku problemów, na wyświetlaczu sterownika pojawi się jeden z następujących komunikatów:

LO – temperatura w pomieszczeniu jest niższa niż 0°C, **HI** – temperatura w pomieszczeniu jest wyższa niż 50°C, **ERR** – nastąpiło zwarcie w instalacji lub sterownik jest uszkodzony

▄ **Programowanie sterownika:** Sterownik jest fabrycznie zaprogramowany w następujący sposób:

Godziny	Program	Ogrzewanie (pn. – pt.)	Chłodzenie (pn. – pt.)	Ogrzewanie (sob. – niedz.)	Chłodzenie (sob. – niedz.)
Pobudka (07:00)		22°C	24°C	22°C	24°C
Wyjście (09:30)		16°C	28°C	16°C	28°C
Powrót (16:30)		22°C	24°C	22°C	24°C
Sen (22:30)		16°C	25°C	16°C	25°C

▄ **Sposób ustawienia trybów pracy:**

Krok 1	Wciśnij by wybrać tryb Ogrzewania, a następnie przyciśnij przez 5 sekund, by wybrać programy na dni od poniedziałku do piątku
Krok 2	Na ekranie miga ikona pierwszego programu, co pozwala zmienić czas pierwszego programu. Wykorzystaj lub by rozpocząć ustawianie czasu (godzina 07:00 – ustawienie fabryczne). Przytrzymaj lub by zmienić czas z dokładnością do 15 minut
Krok 3	Wciśnij i wykorzystaj przyciski lub , by ustawić pożądaną temperaturę dla programu pierwszego (22 ° C – ustawienie fabryczne)
Krok 4	Wciśnij by zmienić ustawienia drugiego programu. Wykorzystaj lub by rozpocząć ustawianie czasu (godzina 09:30 – ustawienie fabryczne).
Krok 5	Wciśnij i wykorzystaj przyciski lub , by ustawić pożądaną temperaturę dla programu drugiego (16 ° C – ustawienie fabryczne)
Krok 6	Wciśnij by zmienić ustawienia trzeciego programu. Wykorzystaj lub by rozpocząć ustawianie czasu (godzina 16:30 – ustawienie fabryczne).
Krok 7	Wciśnij i wykorzystaj przyciski lub , by ustawić pożądaną temperaturę dla programu trzeciego (22 ° C – ustawienie fabryczne)
Krok 8	Wciśnij by zmienić ustawienia czwartego programu. Wykorzystaj lub by rozpocząć ustawianie czasu (godzina 22:30 – ustawienie fabryczne).
Krok 9	Wciśnij i wykorzystaj przyciski lub , by ustawić pożądaną temperaturę dla programu czwartego (16 ° C – ustawienie fabryczne)
Krok 10	Wciśnij by zmienić ustawienia dla dni weekendu. Powtórz kroki od 2 do 9 i wciśnij , by potwierdzić.
UWAGA	Wciśnij , by wybrać tryb Chłodzenia i powtórz wszystkie kroki powyżej, by zaprogramować tryb chłodzenia.
Aby dezaktywować program 2 i 3 dla dni weekendu, należy w kroku 4, zamiast przycisków , użyć przycisku , co dezaktywuje ustawienie czasu dla dni weekendu oraz w kroku 6, zamiast przycisków , należy użyć przycisku , co dezaktywuje ustawienia czasu dla dni weekendu. Aby usunąć wprowadzone zmiany, wciśnij przycisk ponownie.	

▄ **Ustawianie czasu:** sterownik wyposażony jest w zegar – ważne, by był on dokładnie ustawiony. Aby go ustawić, wciśnij przycisk do momentu, aż zacznie migać godzina. Użyj przycisków oraz , by ustawić godzinę. Wciśnij przycisk do momentu, gdy zacznie migać dzień tygodnia. Użyj przycisków oraz , by ustawić dzień tygodnia. Wciśnij przycisk , by potwierdzić.

▄ **Resetowanie urządzenia do ustawień fabrycznych:** W trybie stand-by, gdy sterownik jest wyłączony, przytrzymaj przez 5 sekund jednocześnie oraz do momentu, gdy na wyświetlaczu pojawi się symbol „RES” (czas jego wyświetlania – 5 sekund).

▄ **Blokada przycisków:** Przytrzymaj przez 3 sekundy przyciski oraz , by zablokować urządzenie (powtórz czynność dla odblokowania urządzenia)

▄ **Wybór prędkości wentylatora:** Wciśnij , by wybrać między niską Low , średnią Medium lub wysoką High prędkością wentylatora. W trybie Auto , sterownik samodzielnie dobierze prędkość wentylatora w oparciu o następujące ustawienia:

Ogrzewanie: 1° C poniżej – LOW, 2° C poniżej – Medium, 3° C poniżej – High

Chłodzenie: 1° C powyżej – LOW, 2° C powyżej – Medium, 3° C powyżej – High

▄ **Tryb Ogrzewanie/Chłodzenie/Auto:** Wciśnij przycisk , by wybrać tryb Ogrzewania Heat, Chłodzenia Cool lub automatyczny Auto. **Ogrzewanie:** sterownik kontroluje system nagrzewnic. **Chłodzenie:** sterownik kontroluje system wentylatorów. **Auto:** sterownik kontroluje system nagrzewnic lub wentylatorów, w zależności od temperatury otoczenia.

WARUNKI GWARANCJI UDZIELONEJ NA URZĄDZENIA

§ 1 Zakres gwarancji

1. Klient ma prawo w ramach gwarancji do wymiany urządzenia lub jego elementu na nowy produkt, wolny od wad, tylko wtedy gdy w okresie gwarancji producent stwierdzi, iż usunięcie wady nie jest możliwe.
2. Dowód zakupu wraz z prawidłowo wypełnioną kartą gwarancyjną stanowi dla użytkownika podstawę do wystąpienia o bezpłatne wykonanie naprawy.
3. Niniejsza gwarancja obejmuje wady materiałowe urządzenia uniemożliwiające jego użytkowanie zgodnie z przeznaczeniem. Gwarancja nie obejmuje prac instalacyjnych oraz eksploatacyjnych.
4. Okres gwarancji wynosi 24 miesiące od daty dostarczenia urządzenia Nabywcy, która widnieje na fakturze sprzedaży i obejmuje wszystkie części/komponenty wchodzące w zakres dostawy.
5. Produkty dostarczone przez osoby trzecie są objęte gwarancją tego dostawcy.
6. Urządzenia mogą być uruchamiane i serwisowane wyłącznie przez osoby przeszkolone w zakresie obsługi i eksploatacji urządzeń, posiadające odpowiednie uprawnienia. Wszelkie czynności związane z uruchomieniem, pracami serwisowymi i naprawczymi należy bezwzględnie odnotować w niniejszej Karcie Gwarancyjnej.
7. Warunkiem udzielenia gwarancji jest montaż i uruchomienie urządzenia zgodnie z dokumentacją techniczną -ruchową, wykonane nie później niż 6 miesięcy od daty zakupu.
8. Warunkiem utrzymania gwarancji przez pełny okres jest wykonywanie czynności serwisowych wskazanych w DTR dla danego urządzenia w dziale „Konserwacja”. Usługi serwisowe z wiązane z konserwacją urządzeń dokonywane są na zlecenie i koszt Użytkownika.
9. Świadczenie usługi gwarancyjnej nie przerywa ani nie zawiesza okresu gwarancji. Gwarancja na wymienione lub naprawione elementy urządzenia kończy się z upływem terminu gwarancji na urządzenie.

§ 2 Wyłączenia gwarancji

1. Gwarancją nie są objęte uszkodzenia mechaniczne oraz uszkodzenia części elektrycznych wynikające z nieodpowiedniego użytkowania, transportu, skoków napięcia lub innych przyczyn nie wynikających z wad produktu. W związku z powyższym, gwarancja obejmuje jedynie wymianę części/komponentów zawierających wadę konstrukcyjną, które zostaną dostarczone bez dodatkowych kosztów tylko wtedy gdy wadliwa część zostanie zwrócona.
2. Gwarancja na urządzenie nie obejmuje przypadku błędów technicznych zaistniałych podczas procedur związanych z instalacją, regulacją oraz sterowaniem w szczególności takich jak:
 - a. Wady wynikłe na skutek podłączenia urządzenia do nieodpowiednio zaprojektowanych systemów wentylacyjnych, które dopuszczają dodatkowe obciążenia cieplne, odbiegające od normy, oraz pogarszają sprawność wymiennika ciepła
 - b. Wady powstałe w wyniku podłączenia do komponentów lub części, które są częścią systemu grzewczego, ale nie zostały dostarczone przez Sprzedającego, a których nieprawidłowe działanie/funkcjonowanie ma negatywny wpływ na pracę urządzenia.
 - c. Wady powstałe w wyniku podłączenia do komponentów nie będących oryginalnymi częściami zapasowymi
 - d. Wady powstałe w przypadku odsprzedaży produktu przez pierwszego nabywcę/użytkownika kolejnemu kupującemu, który zdemontuje/zainstaluje urządzenie, które było uprzednio zainstalowane i pracowało w określonym obiekcie i warunkach.
 - e. Wady będące skutkiem nieodpowiedniej ekspertyzy i niewiedzy instalatora oraz pracowników technicznych, którzy w nieodpowiedni sposób wykonują dalszy, posprzedażowy serwis urządzenia
 - f. Wady wynikające ze szczególnych warunków użytkowania, odbiegających od standardowych aplikacji o ile strony (Sprzedający i personel techniczny klienta) uprzednio uzgodniły je na piśmie.
 - g. Wady powstałe w wyniku klęsk żywiołowych jak pożar, eksplozje oraz incydenty, które mogą spowodować uszkodzenie urządzeń mechanicznych, elektrycznych i zabezpieczających produktu.
 - h. Wady wynikające z niewłaściwego czyszczenia pomieszczenia technicznego lub miejsca, w którym urządzenie jest zainstalowane, czyszczenie musi odbywać się okresowo, stosownie do warunków pracy i gromadzenia się kurzu.
 - i. Wady wynikająca z braku lub nieodpowiedniego czyszczenia wymienników ciepła urządzenia, czyszczenie musi odbywać się okresowo, stosownie do warunków pracy i gromadzenia się kurzu.
 - j. Wady powstałe w wyniku nieodpowiedniej instalacji niedostosowanej do niskiej zewnętrznej temperatury otoczenia warunków pracy
 - k. Wady powstała w wyniku warunków niskiej temperatury w sytuacji gdy firma instalacyjna nie montuje urządzeń zabezpieczających dla danego urządzenia w celu:
 - uniknięcia niskich temperatur na komponentach elektrycznych i mechanicznych takich jak zawory, elektryczne/elektroniczne urządzenia sterowania
 - uniknięcia kondensacji wody oraz tworzenia szronu/łodu w pobliżu urządzenia
 - uniknięcia szoku termicznego nagrzewnicy i wymiennika ciepła powstałego na skutek nagłych zmian temperatury zewnętrznej.
3. Gwarancja nie obejmuje części urządzeń ulegających normalnemu zużyciu, materiałów eksploatacyjnych.

§3. Firma SONNIGER nie ponosi odpowiedzialności za:

1. Bieżące prace konserwacyjne, przeglądy serwisowe wynikające z DTR oraz programowanie urządzeń.
2. Szkody spowodowane postojami urządzeń w okresie oczekiwania na usługę gwarancyjną.
3. Wszelkie szkody w innym niż urządzenia majątku Klienta.

§4. Procedura reklamacyjna

1. Reklamacje objęte niniejszymi Warunkami Gwarancji użytkownik zgłasza bezpośrednio do Dystrybutora.
2. Naprawy objęte niniejszą gwarancją zostaną przeprowadzone w ramach działalności firm instalacyjnych oraz Serwisów Fabrycznych. Naprawy wynikające z udzielonej gwarancji będą wykonywane w miejscu zainstalowania urządzeń.

3. Świadczenia wynikające z niniejszej gwarancji zostaną zrealizowane w ciągu 14 dni roboczych od daty zgłoszenia.
W wyjątkowych wypadkach termin ten może być wydłużony, w szczególności, gdy wada nie ma charakteru trwałego i jej ustalenie wymaga dłuższej diagnozy lub gdy świadczenie gwarancyjne wymaga sprowadzenia części lub podzespołów od poddostawcy
3. Użytkownik w ramach działań serwisowych zobowiązuje się :
 - umożliwić pełny dostęp do pomieszczeń w których zamontowano urządzenia wraz z zapewnieniem niezbędnej infrastruktury umożliwiającej bezpośredni dostęp do samego urządzenia (podnośnik, rusztowanie i.t.p.) w celu przeprowadzenia prac serwisowych objętych niniejszą gwarancją.
 - okazania oryginału Karty gwarancyjnej oraz faktury VAT dokumentującej nabycie urządzenia,
 - zapewnienia bezpieczeństwa prac podczas wykonywania usługi,
 - zapewnienia możliwości rozpoczęcia prac bezpośrednio po przybyciu serwisu wykonującego usługę.
4. W celu zgłoszenia usterki objętej niniejszą gwarancją niezbędne jest przesłanie na adres Dystrybutora następujących dokumentów:
 - a. Prawidłowo wypełnionego formularza zgłoszenia reklamacyjnego dostępnego na stronie www.SONNIGER.com
 - b. Kopii wypełnionej Karty Gwarancyjnej.
 - c. kopii protokołu pierwszego uruchomienia, przeglądu gwarancyjnego
 - c. Kopii faktury zakupu
5. Naprawa wraz z wymianą części zostanie wykonana bezpłatnie w przypadku, gdy przedstawiciel firmy instalacyjnej lub Serwisu Fabrycznego stwierdzi, że uszkodzenie lub wadliwe działanie urządzenia powstało z winy producenta.
6. Wszelkie koszty (naprawa, dojazd, koszt części zamiennych) wynikłe z nieuzasadnionej reklamacji - w przypadku, gdy przedstawiciel firmy instalacyjnej lub Serwisu Fabrycznego stwierdzi, że uszkodzenie powstało w wyniku nieprzestrzegania wytycznych przedstawionych w dokumentacji techniczno - ruchowej lub stwierdzi zaistnienie faktów przedstawionych w § 2 (Wyłączenia gwarancji) - zostaną pokryte przez Klienta dokonującego zgłoszenia awarii.
7. Zgłaszający reklamację zobowiązany jest do pisemnego potwierdzenia wykonania usługi serwisowej.
8. Firma SONNIGER ma prawo odmówić wykonania świadczenia gwarancyjnego w przypadku, gdy Firma SONNIGER nie otrzymała w całości zapłaty za reklamowane urządzenie lub wcześniejszą usługę Serwisową

KARTA GWARANCYJNA

INWESTYCJA:

Model urządzenia:.....

Numer fabryczny:.....

Data zakupu:.....

Data uruchomienia:

Dane firmy instalacyjnej:

Osoba uruchamiająca urządzenie:.....

Nazwa firmy:.....

.....

Adres:.....

Telefon:.....

Podpis osoby uruchamiającej urządzenie:.....

Ewidencja prac instalacyjnych, przeglądów, napraw:

Data	Zakres prac instalacyjnych, przeglądów, napraw	Podpis i pieczęć firmy instalacyjnej