

Termostaty



Czujnik temperatury bezpieczeństwa (STW) typu 5343

Regulator temperatury (TR) typu 5344

Ogranicznik temperatury bezpieczeństwa (STB) typu 5345

Termostaty dwufunkcyjne

TR/STB typu 5347, TR/STW typu 5348 i STW/STB typu 5349

Zastosowanie

Posiadające atest typu termostaty do regulacji temperatury w instalacjach do wytwarzania ciepła i do zastosowań w instalacjach grzewczych, wentylacyjnych i klimatyzacyjnych.



Termostaty wykorzystujące zasadę rozszerzalności cieczy wyposażone w osłonę czujnika (wyposażenie dodatkowe)

Cechy charakterystyczne

- montaż jako termostat przylgowy lub w osłonie
- łatwe do wykonania podłączenie elektryczne dzięki zastosowaniu zacisków wtykowych
- moc przełączania 16 A, 230 V
- stabilne położenie punktu przełączania dzięki kompensacji temperatury otoczenia
- stopień ochrony IP 54

Czujnik temperatury bezpieczeństwa (STW)

- z wyłącznikiem migowym i funkcją samoczynnego odblokowania
- nastawa wartości zadanej przy otwartej obudowie za pomocą śrubokręta
- w przypadku awarii systemu obwód prądowy ulega przerwaniu

Regulator temperatury (TR)

- z wyłącznikiem migowym do regulacji temperatury
- nastawa wartości zadanej z zewnątrz za pomocą pokrętki
- możliwość mechanicznego ograniczenia zakresu wartości zadanej

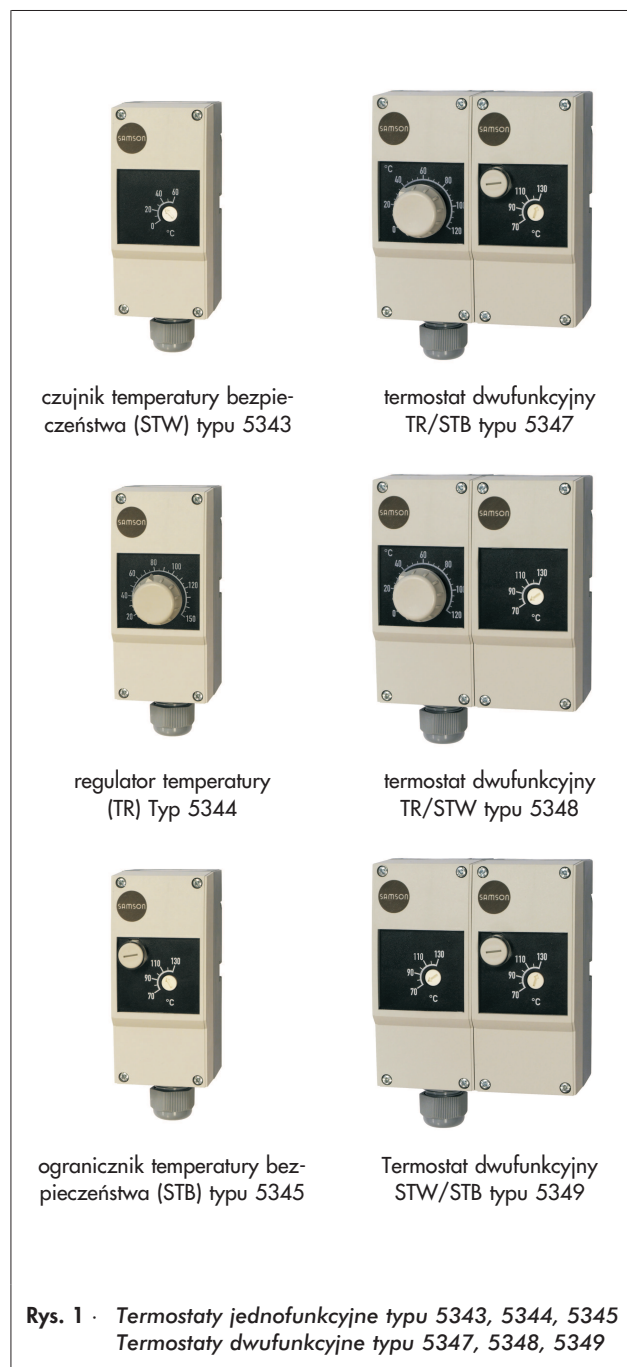
Ogranicznik temperatury bezpieczeństwa (STB)

- z wyłącznikiem migowym
- odblokowanie ogranicznika za pomocą śrubokręta
- nastawa wartości zadanej przy otwartej obudowie za pomocą śrubokręta
- w przypadku awarii systemu obwód prądowy ulega przerwaniu

Badanie typu

Urządzenia są przebadane pod względem typu zgodnie z normą DIN EN 14597 przez niemieckie Zrzeszenie Nadzoru Technicznego (TÜV).

Właściwe numery rejestracji DIN są podane w instrukcji montażu i obsługi EB 5206.



Wykonania

Czujnik temperatury bezpieczeństwa (STW)

| | | |
|------------|-------------------------|---------------|
| typ 5343-1 | zakres wartości zadanej | 0 do +60°C |
| typ 5343-2 | zakres wartości zadanej | +40 do +100°C |
| typ 5343-3 | zakres wartości zadanej | +70 do +130°C |
| typ 5343-4 | zakres wartości zadanej | +35 do +95°C |

Regulator temperatury (TR)

| | | |
|------------|-------------------------|---------------|
| typ 5344-1 | zakres wartości zadanej | 0 do +120°C |
| typ 5344-2 | zakres wartości zadanej | +20 do +150°C |

Ogranicznik temperatury bezpieczeństwa (STB)

| | | |
|------------|-------------------------|---------------|
| typ 5345-1 | zakres wartości zadanej | +70 do +130°C |
| typ 5345-2 | zakres wartości zadanej | +30 do +90°C |

Termostat dwufunkcyjny TR/STB

| | | |
|------------|---------------------------------|---------------|
| typ 5347-1 | zakres wartości zadanej dla TR | 0 do +120°C |
| | zakres wartości zadanej dla STB | +70 do +130°C |
| typ 5347-2 | zakres wartości zadanej dla TR | 0 do +120°C |
| | zakres wartości zadanej dla STB | +30 do +90°C |

Termostat dwufunkcyjny TR/STW

| | | |
|------------|--------------------------------|---------------|
| typ 5348-1 | zakres wartości zadanej dla TR | 0 do +120 °C |
| | zakres wart. zad. dla STW | +70 do +130°C |
| typ 5348-2 | zakres wartości zadanej dla TR | 0 do +120 °C |
| | zakres wart. zad. dla STW | +40 do +100°C |

Termostat dwufunkcyjny STW/STB

| | | |
|------------|------------------------------|----------------|
| typ 5349-1 | zakres wart. zadanej dla STW | +70 do +130 °C |
| | zakres wart. zad. dla STB | +70 do +130°C |

Wyposażenie dodatkowe

Ostona czujnika termostatu jednofunkcyjnego (STW, TR, STB)

- mosiądz niklowany · CuZn (2.0401)
maks. ciśnienie w temperaturze 150°C: 48 bar
100 x 8 mm nr katalogowy 1400-9844
150 x 8 mm nr katalogowy 1400-9845
200 x 8 mm nr katalogowy 1400-9846
- stal CrNiMo (1.4571)
maks. ciśnienie w temperaturze 150°C: 88 bar
100 x 8 mm nr katalogowy 1400-9848
150 x 8 mm nr katalogowy 1400-9849
300 x 8 mm nr katalogowy 1400-9850

Ostona czujnika termostatu dwufunkcyjnego (TR/STB, TR/STW)

- mosiądz niklowany · CuZn (2.0401)
maks. ciśnienie w temperaturze 150°C: 48 bar
100 x (2x 8 mm) nr katalogowy 1400-9901
150 x (2x 8 mm) nr katalogowy 1400-9851
- stal CrNiMo (1.4571)
maks. ciśnienie w temperaturze 150°C: 48 bar
100 x 15 mm nr katalogowy 1402-0340
150 x 15 mm nr katalogowy 1400-9853
300 x 15 mm nr katalogowy 1400-9854

Taśmy do zamontowania jako termostatu przylgowego
Ø 15 do 100 mm nr katalogowy 1400-9865

W ofercie także:

termostat przeciwimrozowy typu 5312-2 (zakres wartości zadanej od -10°C do +12°C) do nadzorowania temperatury w kanałach wentylacyjnych dla nieagresywnych gazów, zob. karta katalogowa T 5207.

Sposób działania

Czujnik temperatury bezpieczeństwa (STW)

Jeżeli temperatura mierzona przez czujnik wzrośnie powyżej ustawionej wartości zadanej, to uruchamia się wyłącznik migowy. Jeżeli temperatura spadnie poniżej wartości zadanej o około 8 K, to wyłącznik migowy powraca do położenia wyjściowego.

Jeżeli temperatura mierzona przez czujnik spadnie poniżej -20°C, to otwiera się obwód prądowy. Obwód prądowy zamyka się samoczynnie, gdy temperatura mierzona przez czujnik wzrośnie powyżej -20°C.

W przypadku awarii czujnika obwód prądowy jest stale przerywany.

Regulator temperatury (TR)

Jeżeli temperatura mierzona przez czujnik wzrośnie powyżej ustawionej wartości zadanej, to uruchamia się wyłącznik migowy. Jeżeli temperatura spadnie poniżej wartości zadanej o około 4 K, to wyłącznik migowy powraca do położenia wyjściowego.

Ogranicznik temperatury bezpieczeństwa (STB)

Jeżeli temperatura mierzona przez czujnik wzrośnie powyżej wartości zadanej, to uruchamia się wyłącznik migowy i powoduje zablokowanie czujnika. Jeżeli temperatura spadnie około 10 % poniżej ustawionej wartości zadanej, to wyłącznik migowy można odblokować ręcznie.

Jeżeli temperatura mierzona przez czujnik spadnie poniżej -20°C, to otwiera się obwód prądowy. Obwód prądowy zamyka się samoczynnie, gdy temperatura mierzona przez czujnik wzrośnie powyżej -20°C.

W przypadku awarii czujnika obwód prądowy jest stale przerywany. Nie ma możliwości odblokowania obwodu prądowego.

Montaż

Montaż na ścianie lub montaż jako termostat przylgowy za pomocą taśmy montażowej (dla przewodów rurowych o średnicy od 15 mm do 100 mm)

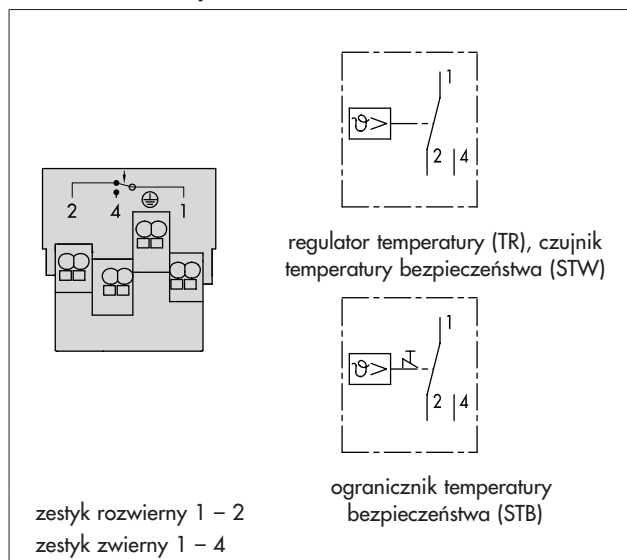
Montaż w osłonie z wyciąganym przewodem (do 2000 mm)

Położenie montażowe

Termostat przylgowy: termostatu nie wolno montować w pozycji wiszącej (tzn. dolną częścią (czujnikiem)) skierowanym do góry).

Termostat z osłoną czujnika: położenie montażowe jest dowolne.

Podłączenie elektryczne



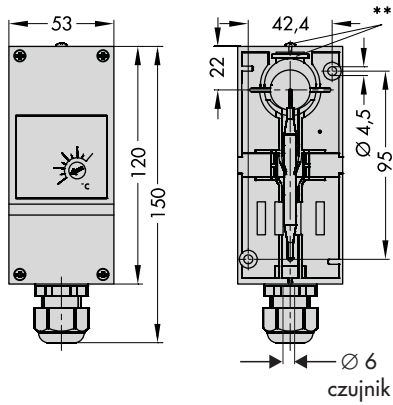
Dane techniczne

| | |
|---|---|
| Termostaty jednofunkcyjne: typu 5343 (STW), 5344 (TR), 5345 (STB) | |
| Termostaty dwufunkcyjne: typu 5347 (TR/STB), 5348 (TR/STW), 5349 (STW/STB) | |
| Dopuszczalna temperatura otoczenia | |
| transport i składowanie | -30°C do +50°C |
| eksploatacja | maks. +80°C |
| maks. temperatura przewodu rurowego w przypadku montażu jako termostat przyłgowy | maks. +120°C |
| Stopień ochrony | IP 54 zgodnie z normą EN 60529 |
| Przepust kablowy | dławik kablowy M20 x 1,5, dla kabla o średnicy od 6 mm do 12 mm |
| Minimalna moc przełączania | AC/DC = 24 V, 100 mA |
| Maksymalna moc przełączania | |
| czujnik temperatury bezpieczeństwa (STW) | przy 230 V AC +10 % zestyk rozwierny: 16 (2,5) A; cos φ = 1 (0,6) zestyk zwierny: 6,3 (2,5) A; cos φ = 1 (0,6) |
| | przy 230 V DC +10 % zestyk rozwierny: 0,25 A zestyk zwierny: 0,25 A |
| regulator temperatury (TR) | przy 230 V AC +10 % zestyk rozwierny: 16 (2,5) A; cos φ = 1 (0,6) zestyk zwierny: 6,3 (2,5) A; cos φ = 1 (0,6) |
| | przy 230 V DC +10 % zestyk rozwierny: 0,25 A zestyk zwierny: 0,25 A |
| ogranicznik temperatury bezpieczeństwa (STB) | przy 230 V AC +10 % zestyk rozwierny: 16 (2,5) A; cos φ = 1 (0,6) zestyk sygnałowy: 2 (0,4) A; cos φ = 1 (0,6) |
| | przy 230 V DC +10 % zestyk rozwierny: 0,25 A zestyk sygnałowy: 0,25 A |
| Średni wpływ temperatury otoczenia w odniesieniu do wartości zadanej | W przypadku wystąpienia na głowicy przełączającej i na przewodzie czujnika odchyłki temperatury otoczenia od wyjustowanej wartości temperatury otoczenia +22°C następuje przesunięcie punktu przełączania: wyższa temperatura otoczenia → niższy punkt przełączania niższa temperatury otoczenia → wyższy punkt przełączania To oddziaływanie jest minimalizowane przez funkcję kompensacji temperatury. |
| Podłączenie | zaciski wtykane, przekrój przyłącza od 0,75 do 2,5 mm ² |
| Materiały | |
| podstawka | poliamid (wzmacniany) |
| obudowa | ABS z przezroczystym okienkiem (PMMA) |
| czujnik temperatury, przewód czujnika | Cu (miedź) |
| Ciężar | |
| termostat jednofunkcyjny | około 0,225 kg |
| termostat dwufunkcyjny | około 0,45 kg |

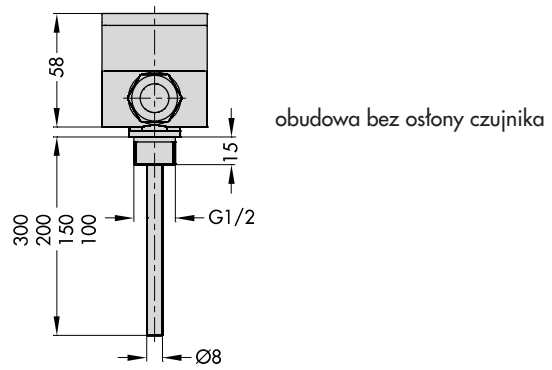
| Termostat jednofunkcyjny | Funkcja | Zakres wartości zadanej | Histereza | Dokładność punktu przełączenia | | | Maks. temperatura medium |
|--------------------------|-------------|-------------------------|-----------|--------------------------------|---|----------------|--------------------------|
| Typ 5343-1 | STW | 0°C do +60°C | około 8 K | zakres zakres | 0°C do +30 °C: +0 K +30°C do +60 °C: +0 K | -12 K -5 K | +85°C |
| Typ 5343-2 | STW | +40°C do +100°C | około 8 K | zakres zakres | +40°C do +70 °C: +0 K +70°C do +100 °C: +0 K | -5 K -12 K | +125°C |
| Typ 5343-3 | STW | +70°C do +130°C | około 8 K | zakres zakres | +70°C do +100 °C: +0 K +100°C do +130 °C: +0 K | -5 K -12 K | +155°C |
| Typ 5343-4 | STW | +35°C do +95°C | około 8 K | zakres zakres | +35°C do +65 °C: +0 K +65°C do +95 °C: +0 K | -5 K -12 K | +120°C |
| Typ 5344-1 | TR | 0°C do +120°C | około 3 K | zakres zakres | 0°C do + 60 °C: +6 K +60°C do +120 °C: +3 K | -6 K -3 K | +145°C |
| Typ 5344-2 | TR | +20°C do +150°C | około 4 K | zakres zakres | +20°C do +85 °C: +6 K +85°C do +150 °C: +3 K | -6 K -3 K | +175°C |
| Typ 5345-1 | STB | +70°C do +130°C | około 8 K | zakres zakres | +70°C do +100 °C: +0 K +100°C do +130 °C: +0 K | -5 K -12 K | +155°C |
| Typ 5345-2 | STB | +30°C do +90°C | około 8 K | zakres zakres | +30°C do +60 °C: +0 K +60°C do +90 °C: +0 K | -5 K -12 K | +115°C |
| Termostat dwufunkcyjny | Funkcja | Zakres wartości zadanej | Histereza | Dokładność punktu przełączenia | | | Maks. temperatura medium |
| Typ 5347-1 | TR/STB | TR: 0°C do +120°C | około 3 K | zakres zakres | 0°C do + 60 °C: +6 K +60°C do +120 °C: +3 K | -6 K -3 K | +145°C |
| | | STB: +70°C do +130°C | około 8 K | zakres zakres | +70°C do +100 °C: +0 K +100°C do +130 °C: +0 K | -5 K -12 K | |
| Typ 5347-2 | TR/STB | TR: 0°C do +120°C | około 3 K | zakres zakres | 0°C do +60 °C: +6 K +60°C do +120 °C: +3 K | -6 K -3 K | +115°C |
| | | STB: +30°C do +90°C | około 8 K | zakres zakres | +30°C do +60 °C: 0 K +60°C do +90 °C: 0 K | -5 K -12 K | |
| Typ 5348-1 | TR/STW | TR: 0°C do +120°C | około 3 K | zakres zakres | 0°C do + 60 °C: +6 K +60°C do +120 °C: +3 K | -6 K -3 K | +145°C |
| | | STW: +70°C do +130°C | około 8 K | zakres zakres | +70°C do +100 °C: +0 K +100°C do +130 °C: +0 K | -5 K -12 K | |
| Typ 5348-2 | TR/STW | TR: 0°C do +120°C | około 3 K | zakres zakres | 0°C do +60 °C: +6 K +60°C do +120 °C: +3 K | -6 K -3 K | +125°C |
| | | STW: +40°C do +100°C | około 8 K | zakres zakres | +40°C do +70 °C: +0 K +70°C do +100 °C: +0 K | -5 K -12 K | |
| Typ 5349-1 | STW/ STB | STW: +70°C do +130°C | około 8 K | zakres zakres | +70°C do +100 °C: +0 K +100°C do +130 °C: +0 K | - 5 K -12 K | +145°C |
| | | STB: +70°C do +130°C | około 8 K | zakres zakres | +70°C do +100 °C: +0 K +100°C do +130 °C: +0 K | - 5 K -12 K | |

Termostaty jednofunkcyjne

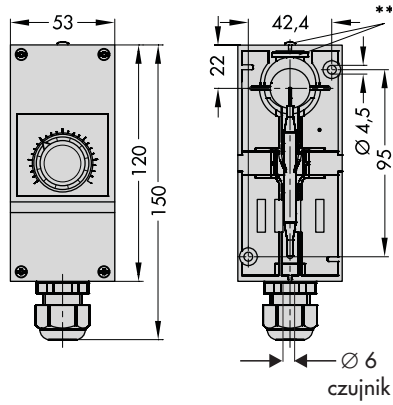
Czujnik temperatury bezpieczeństwa (STW) typu 5343



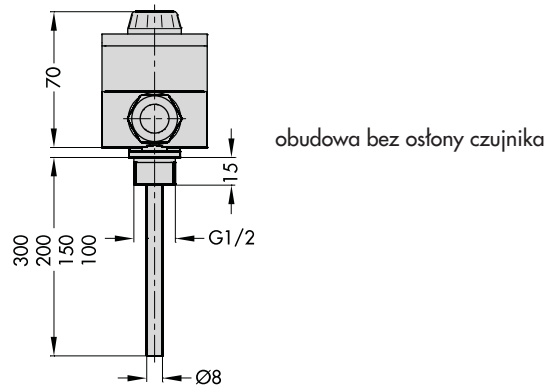
Termostat z osłoną czujnika (wyposażenie dodatkowe)



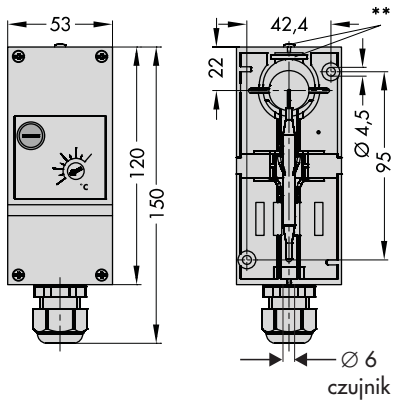
Regulator temperatury (TR) typu 5344



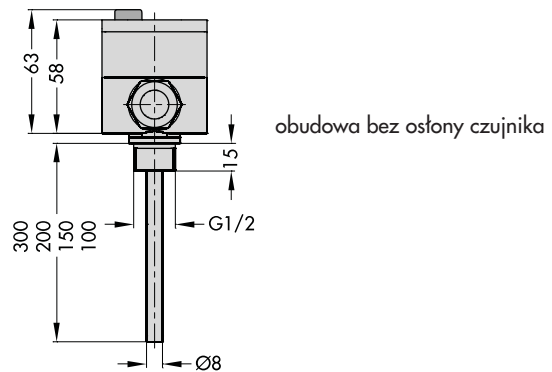
Termostat z osłoną czujnika (wyposażenie dodatkowe)



Ogranicznik temperatury bezpieczeństwa (STB) typu 5345



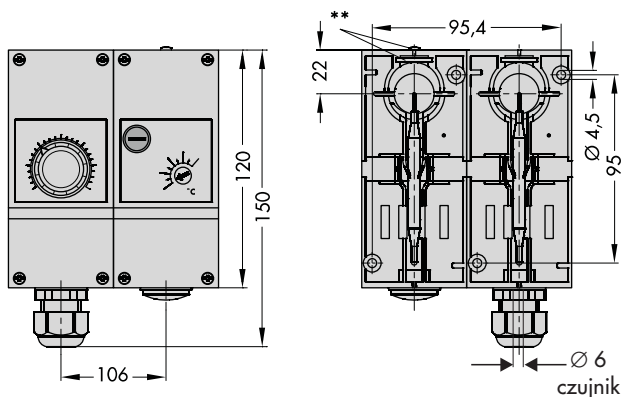
Termostat z osłoną czujnika (wyposażenie dodatkowe)



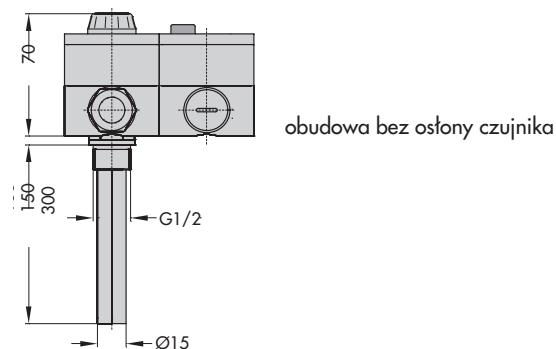
** Płytkę metalową i śrubę do zamocowania termostatu z osłoną czujnika (montaż na ścianie)

Termostaty dwufunkcyjne

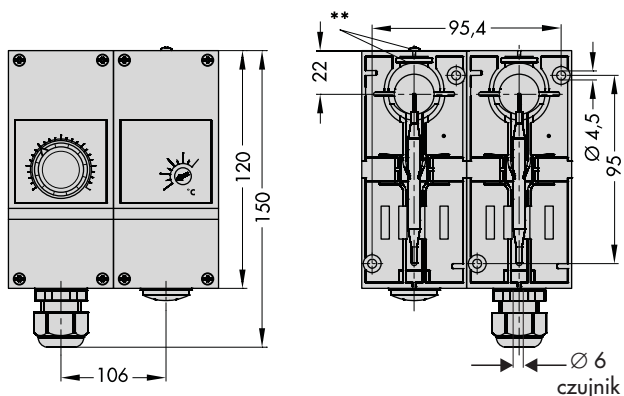
Termostat dwufunkcyjny TR/STB typu 5347



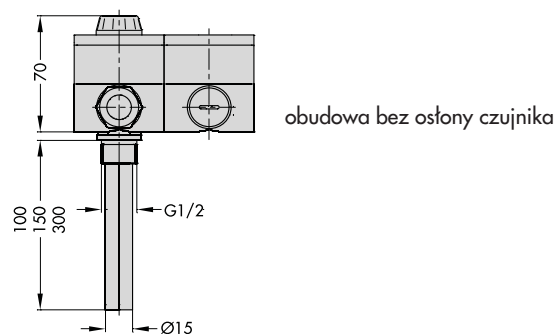
Termostat z osłoną czujnika (wyposażenie dodatkowe)



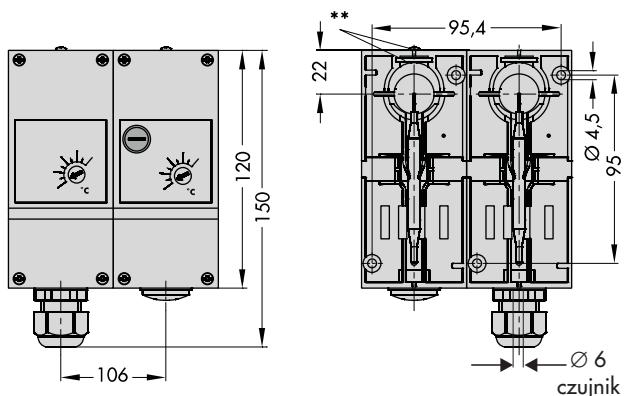
Termostat dwufunkcyjny TR/STW typu 5348



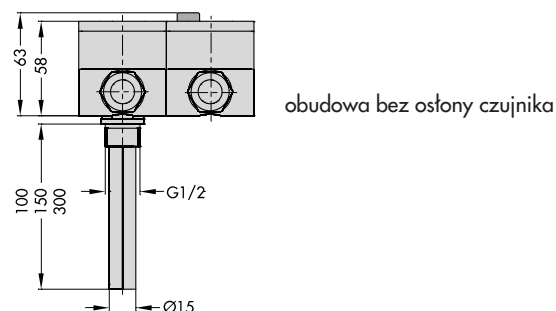
Termostat z osłoną czujnika (wyposażenie dodatkowe)



Termostat dwufunkcyjny STW/STB typu 5349



Termostat z osłoną czujnika (wyposażenie dodatkowe)



** Płytkę metalową i śrubę do zamocowania termostatu z osłoną czujnika (montaż na ścianie)

Zmiany techniczne zastrzeżone.



SAMSON Sp. z o.o.
AUTOMATYKA I TECHNIKA POMIAROWA
02-180 Warszawa · Al. Krakowska 197
Tel. (0 22) 57 39 777 · Fax (0 22) 57 39 776
www.samson.com.pl

SAMSON AG
MESS- UND REGELTECHNIK
D-60019 Frankfurt am Main 1
Weismüllerstraße 3 · Postfach 10 19 01
Tel. (0 69) 4 00 90