

Zastosowanie



- Wyposażone opcjonalnie w dodatkowy wyłącznik pomocniczy.
- Możliwość obsługi ręcznej.
- Wersja o prędkości standardowej i zwiększonej.

Dostarczane wraz z zamontowanymi kablami przyłączeniowymi (2m).

Napędy elektryczne serii AMB służą do regulacji temperatury w instalacjach ogrzewania we współpracy z zaworami obrotowymi typu HFE, HRE i HRB.

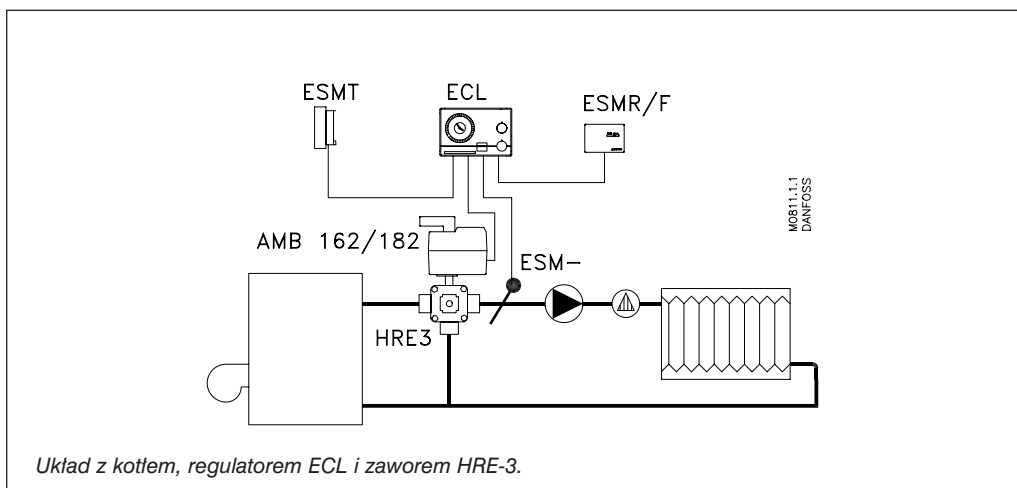
Napędy obrotowe serii AMB 162 i AMB 182 są produkowane w następujących wersjach:

- Wersje zasilane napięciem 230/240V i 24V.
- Sterowane impulsowo (regulatory 3-punktowe)
- Sterowane analogowo (ciągły napięciowy sygnał sterujący) 0-10 V lub 2-10V (nastawa fabryczna 2-10V).
- Zakres kąta obrotu napędu jest ograniczony do 90°.

Przykładowe zastosowania

Napędy są montowane bezpośrednio na zaworze za pomocą dostarczanego zestawu przyłączeniowego.

Zakres kąta obrotu napędu jest ograniczony do 90°. W momencie osiągnięcia końca zakresu napięcie zasilające silnik zostaje automatycznie odcięte.



Zamawianie

Typ	Napięcie zasilania	Moment obrotowy	Prędkość obrotowa/90°	Sposób regulacji	Wyłącznik pomocniczy	Numer katalogowy
AMB 162	24 V a.c.	5 Nm	140 s	3-punktowa		082G4030
AMB 162	24 V a.c.	5 Nm	140 s	3-punktowa	+	082G4031
AMB 162	230 V a.c.	5 Nm	70 s	3-punktowa		082G4032
AMB 162	230 V a.c.	5 Nm	140 s	3-punktowa		082G4034
AMB 162	230 V a.c.	5 Nm	140 s	3-punktowa	+	082G4035
AMB 162	230 V a.c.	10 Nm	670 s	3-punktowa		082G4040
AMB 162	24 V a.c.	5 Nm	140 s	0-10 V		082G4050
AMB 182	24 V a.c.	15 Nm	140 s	0-10 V		082G4055
AMB 182	24 V a.c.	15 Nm	280 s	0-10 V		082G4056
AMB 182	24 V a.c.	10 Nm	70 s	3-punktowa		082G4062
AMB 182	24 V a.c.	15 Nm	280 s	3-punktowa		082G4064
AMB 182	230 V a.c.	10 Nm	70 s	3-punktowa		082G4067
AMB 182	230 V a.c.	15 Nm	280 s	3-punktowa		082G4069
AMB 182	230 V a.c.	15 Nm	280 s	3-punktowa	+	082G4079

+ : Napęd z wbudowanym dodatkowym wyłącznikiem pomocniczym

Zestaw przyłączny MS-NRE jest dostarczany standardowo wraz z napędem.


Akcesoria

Typ	Opis	Nr katalog.
AUX	Dodatkowy wyłącznik pomocniczy	082G4012

Zestawy przyłączne dla zaworów obrotowych i napędów serii AMB 162 i AMB 182

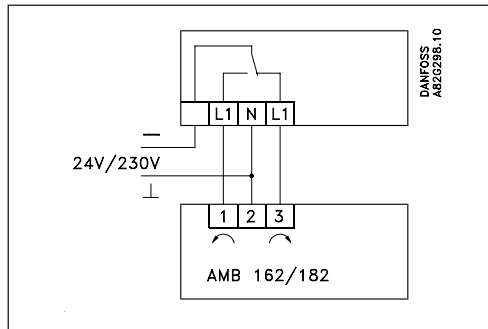
Typ	Producent	Typ zaworu	Nr katalog.
MS-NRE	Danfoss ESBE TA Termomix Sauter	HRE, HFE, HRB MG, G, F, T, TM H, HG VRTE B, C, D MH32, MH42	082G4230
MS-NRC	CENTRA	ZR, DR	082G4255
MS-NRO	WITA-Meibes	3 W, 4 W	082G4259
MS-NRL	L&G	VCI 31, VBG 31, VBF 21	082G4270

Dane techniczne

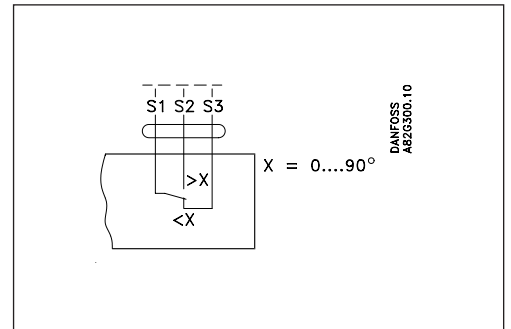
Napięcie zasilania	24 V a.c. lub 230 V a.c., 50/60 Hz
Pobór mocy	2.5 VA (5 Nm) i 3.5 VA (10/15 Nm)
Moment obrotowy	5, 10, lub 15 Nm
Przewody	2 m (3 x 0.5 mm ²)
Przełącznik sygnałowy	2 (0,5) A /250 V a.c., SPDT
Sposób regulacji	3-punktowy lub 0-10 V/2-10 V
Kąt obrotu	Stały: 90° limitowany elektrycznie
Obsługa ręczna	Wysprężlenie przekładni
Temperatura pracy	0 °C ... +50 °C
Temperatura składowania	-10 °C ... +80 °C
Obudowa	klasa II (bez przewodu uziemiającego)
Masa	AMB 162: 0.46 kg AMB 182: 0.54 kg
 oznaczenie	Dyrektywa EMC: 89/336/EEC 92/31/EEC 93/68/EEC Dyrektywa niskich napięć: 73/23/EEC 93/68/EEC

Podłączenia elektryczne

Regulacja 3-punktowa

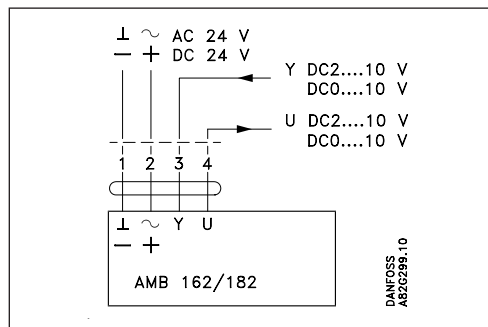


1 = brązowy, 2 = niebieski, 3 = biały



Dodatkowy wyłącznik pomocniczy AUX

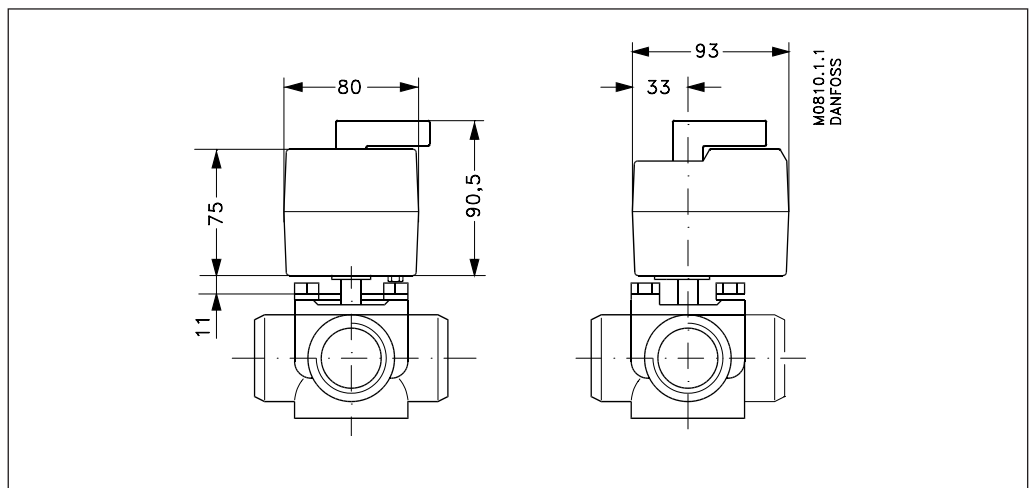
0-10 V



1 = czarny, 2 = czerwony, 3 = biały, 4 = biały

Y = sygnał sterujący
U = sygnał wyjściowy

Wymiary



**Zamiana za napędy
AMB 160 i 180**

AMB 160	Napięcie zasilające	Sposób regulacji	Moment obrotowy Nm	Prędkość obrotowa s/90°	AMB 162	Napięcie zasilające	Sposób regulacji	Moment obrotowy Nm	Prędkość obrotowa s/90°
082G0030	24 V	3-punkt.	5	120 s	082G4030	24 V	3-punkt.	5	140 s
082G0031	24 V	3-punkt.	5	120 s	082G4031	24 V	3-punkt.	5	140 s
082G0032	230 V	3-punkt.	5	60 s	082G4032	230 V	3-punkt.	5	70 s
082G0034	230 V	3-punkt.	5	120 s	082G4034	230 V	3-punkt.	5	140 s
082G0035	230 V	3-punkt.	5	120 s	082G4035	230 V	3-punkt.	5	140 s
082G0036	230 V	3-punkt.	5	240 s	1)				
082G0037	230 V	3-punkt.	5	240 s	2)				
082G0040	230 V	3-punkt.	5	480 s	082G4040	230 V	3-punkt.	10	670 s
082G0050	24 V	0-10 V	5	120 s	082G4050	24 V	3-punkt.	5	140 s
AMB 180					AMB 182				
082G0055	24 V	0-10 V	10	60 s	082G4055	24 V	0-10 V	15	140 s
082G0056	24 V	0-10 V	15	240 s	082G4056	24 V	0-10 V	15	280 s
082G0062	24 V	3-punkt.	10	60 s	082G4062	24 V	3-punkt.	10	70 s
082G0064	24 V	3-punkt.	15	240 s	082G4064	24 V	3-punkt.	15	280 s
082G0067	230 V	3-punkt.	10	60 s	082G4067	230 V	3-punkt.	10	70 s
082G0069	230 V	3-punkt.	15	240 s	082G4069	230 V	3-punkt.	15	280 s

- 1) Brak zamiennika (ew. 082G4034)
2) Brak zamiennika (ew. 082G4035)

Dane techniczne zawarte w broszurze mogą ulec zmianie bez wcześniejszego uprzedzenia, jako efekt stałych ulepszeń i modyfikacji naszych urządzeń.